

# Disclosure

ディスクロージャー誌(2012)

---



日証金信託銀行株式会社  
JSF Trust and Banking Co.,Ltd.

## 目次

□	ごあいさつ.....	1
□	日証金信託銀行の概要 .....	2
■	経営の組織.....	3
	日証金信託銀行組織図.....	3
□	経営方針 .....	4
■	経営理念 .....	4
■	当社の主要な業務の内容 .....	4
I	信託業務.....	4
II	銀行業務.....	5
III	銀行付随業務.....	5
■	当面の営業方針.....	5
I	信託業務部門 .....	5
II	貸出部門.....	5
III	有価証券運用部門.....	5
■	内部統制の基本方針.....	6
I	総則.....	6
II	取締役の職務の執行に係る体制 .....	6
III	法令遵守の管理 .....	7
IV	リスク管理体制 .....	7
V	監査役による監査の実効性確保 .....	8
VI	企業集団の内部統制確保のための体制 .....	8
■	コンプライアンスに係る基本方針 .....	9
	コンプライアンスに係る基本方針.....	9
■	顧客保護等管理態勢.....	9
	顧客保護等管理に関する基本方針（概要） .....	9
■	利益相反管理方針 .....	10
	利益相反管理方針 .....	10
I	法令等の遵守.....	10
II	利益相反管理の対象となる会社の範囲 .....	10
III	利益相反管理の対象となる取引の特定方法 .....	10
IV	利益相反のおそれのある取引の管理方法.....	11

■ 個人情報保護方針 .....	12
個人情報保護方針（プライバシーポリシー） .....	12
■ 金融円滑化管理方針 .....	13
■ 金融商品の販売等に係る勧誘方針 .....	14
金融商品の販売等に係る勧誘方針 .....	14
■ 内部監査 .....	14
■ 指定紛争解決機関 .....	14
<b>□ 自己資本政策 .....</b>	<b>15</b>
■ 自己資本調達手段の概要 .....	15
■ 自己資本の充実 .....	15
■ 自己資本の充実度に関する評価方法 .....	15
■ 自己資本比率算出に係るリスク・アセットの算出方法 .....	15
I 信用リスク・アセットに関する事項 .....	15
II 信用リスク削減方法 .....	16
III 証券化エクスポージャー .....	16
IV オペレーショナルリスクに関する事項 .....	16
<b>□ リスク管理の体制（方針および手続の概要） .....</b>	<b>17</b>
■ 信用リスク .....	17
I 基本方針 .....	17
II 信用リスク管理態勢 .....	17
III 個別審査管理 .....	17
IV ポートフォリオ管理 .....	18
V 貸倒引当金の計上基準 .....	18
VI 派生商品取引における取引相手の信用リスク計測 .....	18
■ 市場リスク .....	19
I 基本方針 .....	19
II 市場リスク管理体制 .....	19
III 市場リスク管理方針 .....	19
■ 流動性リスク .....	20
I 基本方針 .....	20
II 流動性リスク管理体制 .....	20

■ オペレーショナルリスク .....	20
I 事務リスク .....	21
II システムリスク .....	21
III 法務リスク .....	21
IV 有形資産リスク .....	22
V 人的リスク .....	22
VI レピュテーションリスク .....	22
VII オペレーショナルリスクの計測方法.....	22
□ 報酬等に関する事項 .....	23
■ 当社の対象役職員の報酬等に関する組織体制の整備状況に関する事項 .....	23
I 「対象役職員」の範囲 .....	23
II 対象役職員の報酬等の決定について.....	23
III 報酬委員会等の構成員に対して払われた報酬等の総額および報酬委員会等の 会議の開催回数 .....	23
■ 当社の対象役職員の報酬等の体系の設計および運用の適切性の評価に関する 事項.....	24
■ 当社の対象役職員の報酬等の種類、支払総額および支払方法に関する事項.....	24
■ 当社の対象役職員の報酬等の体系に関し、その他参考となるべき事項 .....	24
□ 事業の概況.....	25
■ 金融経済環境 .....	25
■ 事業の経過および成果 .....	25
I 信託業務.....	25
II 銀行業務.....	26
III 損益状況.....	26
IV 当社が対処すべき課題 .....	26
■ 主要な経営指標の推移 .....	27

□	<b>財務諸表</b> .....	<b>28</b>
■	財務諸表の適正性および作成に係る内部監査の有効性について .....	28
■	財務資料に関する会計監査人の監査について .....	28
■	金融商品取引法第 193 条の 2 の規定に基づく監査証明について .....	28
■	自己資本比率の算定に関する外部監査について .....	28
■	貸借対照表 .....	29
■	損益計算書 .....	31
■	株主資本等変動計算書 .....	32
■	キャッシュ・フロー計算書 .....	33
□	<b>個別注記表</b> .....	<b>34</b>
■	重要な会計方針 .....	34
■	追加情報 .....	35
■	注記事項 .....	35
□	<b>主要な業務の状況を示す指標</b> .....	<b>43</b>
■	資金運用収支の内訳 .....	44
■	預金に関する指標 .....	45
■	貸出金等に関する指標 .....	46
■	リスク管理債権残高 .....	49
■	金融再生法に基づく資産査定額 .....	49
■	貸倒引当金残高および期中増減額 .....	49
■	貸出金償却額 .....	49
■	有価証券に関する指標 .....	50
■	有価証券の時価情報 .....	52
■	デリバティブ取引関係 .....	54

□	信託業務に関する主要な指標 .....	55
■	信託財産残高表 .....	55
■	金銭信託の受託状況 .....	56
□	自己資本の充実の状況 .....	57
■	自己資本の構成に関する事項 .....	57
■	自己資本の充実度に関する事項 .....	58
■	信用リスクに関する事項 .....	59
■	信用リスク削減手法に関する事項 .....	62
■	派生商品取引等の取引相手のリスクに関する事項 .....	63
■	証券化エクスポージャーに関する事項 .....	63
■	銀行勘定における出資等または株式等エクスポージャーに関する事項 .....	63
■	銀行勘定における金利リスクに関して銀行が内部管理上使用した金利ショック に対する損益または経済的価値の増減額 .....	64

## □ ごあいさつ

---

皆様には、平素より、日証金信託銀行株式会社をお引き立ていただき、誠にありがとうございます。

当社は、平成 10 年 11 月に日本証券金融株式会社の全額出資により設立され、同年 12 月より営業致しております。

さて、平成 24 年 3 月期決算につきましては、主に市場金利の低下に伴う運用利回りの低下を映じ資金運用収益が減少したものの、その他業務収益で CDO（債務担保証券）に係る売却益を計上したことなどから、経常利益は前期比 5 億 18 百万円増加し、16 億 35 百万円となりました。

一方、当期純利益は、前期に計上した貸倒引当金戻入益が今期は剥落したこともあり、前期比 8 億 51 百万円減少し、15 億 40 百万円となりました。

当社は、証券界に貢献することを旨とする日証金グループの信託銀行として、信託業務においては、質の高いサービスの提供により顧客分別金信託、外国為替証拠金信託、CFD／海外先物証拠金信託および有価証券信託等の受託残高伸長を図っていくとともに、銀行業務におきましては、引き続きリスク管理に気配りした運営を行いつつ、当社の経営体力の範囲で適切な金融仲介機能を発揮するよう努力してまいります。

また、銀行として求められる社会的責任を深く自覚し、コンプライアンス態勢や顧客保護等管理態勢の構築に万全を期す所存です。

今後とも格別のご指導、ご支援を賜りますよう心からお願い申し上げます。

平成 24 年 7 月

日証金信託銀行株式会社  
取締役社長 橋本 泰久

## 日証金信託銀行の概要

---

名 称	日証金信託銀行株式会社	
英文名称	JSF Trust and Banking Co., Ltd.	
設 立	1998（平成 10）年 11 月 17 日	
所在地	〒103-0025 東京都中央区日本橋茅場町一丁目 2 番 4 号 TEL 03-5642-3070（代表） FAX 03-5642-3063	
資本金	140 億円	
発行済株式数	40 万株	
株 主	日本証券金融株式会社（保有割合：100%）	
役 員	取締役社長（代表）	橋本泰久
	常務取締役（代表）	浜田雅行
	常務取締役	清野政己
	取 締 役	村澤輝郎
	常勤監査役	吉田幸隆
	監 査 役	大坪健雄
	監 査 役	西本重喜

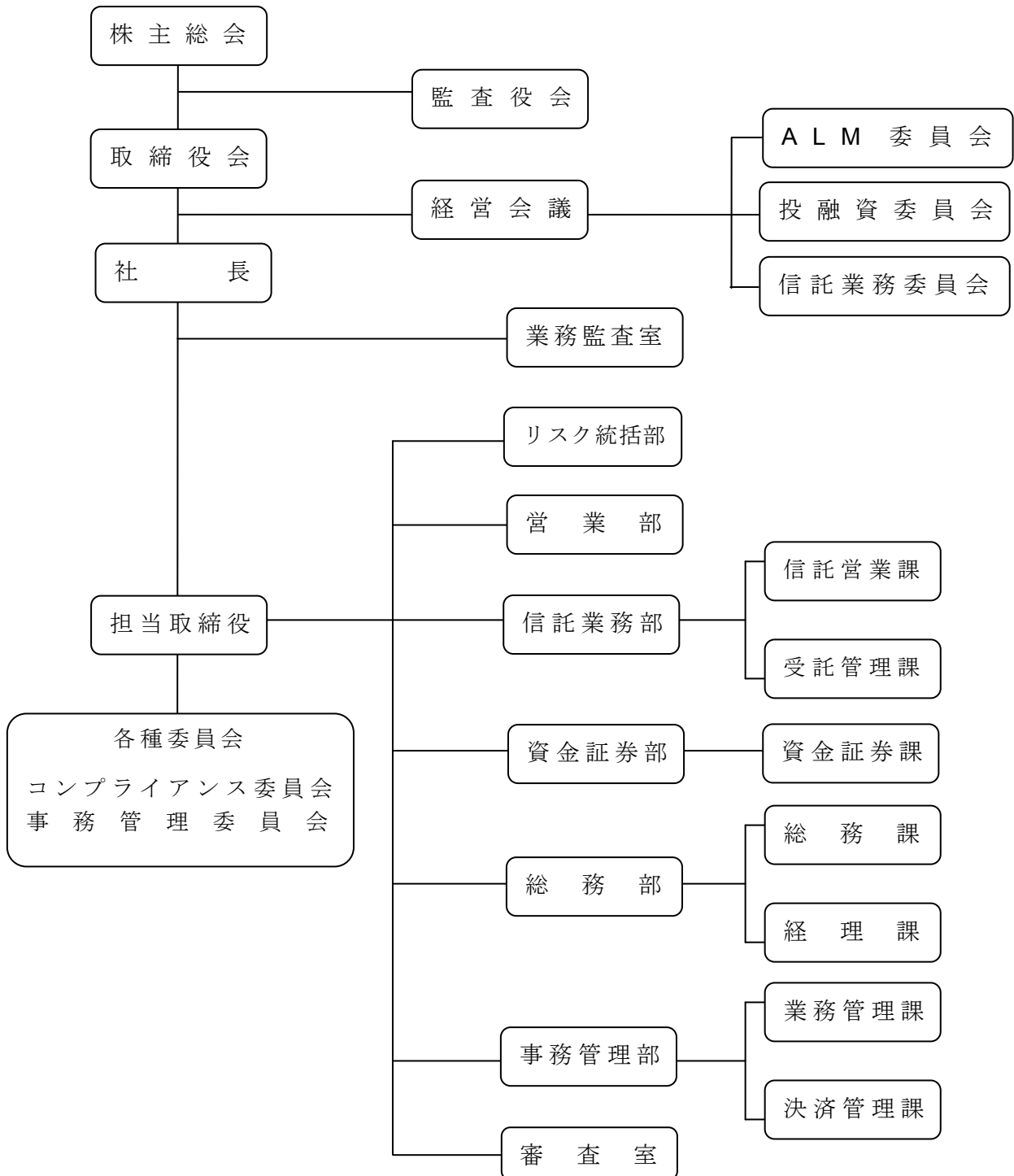
（平成 24 年 6 月 28 日現在）



■ 経営の組織

当社は、以下の組織図のとおり、株主総会を最高の意思決定機関とし、8つの室部により業務の運営・遂行および相互牽制を行う体制となっております。

日証金信託銀行組織図



## □ 経営方針

### ■ 経営理念

当社は、経営理念として以下の 4 点を掲げ、これらを達成するために、適正な業務運営を確保するとともに内部統制の構築を進めてまいります。

1. 良質な金融・信託サービスを提供し、お客さまから信頼される信託銀行となることを目指してまいります。
2. 信託銀行としての社会的責任と公共的使命を常に認識し、法令やルールを厳格に遵守するとともに、公明正大で透明性の高い経営の確立を図ってまいります。
3. 収益基盤の強化と適切なりスク管理態勢の構築により、健全な業務運営を図ってまいります。
4. 日証金グループの信託銀行として、グループ各社との連携を強化し、証券市場の発展に貢献してまいります。

### ■ 当社の主要な業務の内容

当社は日証金グループの信託銀行としての金融・証券業務に関するノウハウを十分に活かしつつ、質の高いサービスを提供することを目指しております。

当社の主要な業務内容は以下のとおりです。

#### 1 信託業務

##### 1. 顧客分別金の信託（金銭信託以外の金銭の信託）

金融商品取引法により、証券会社には顧客資産の分別管理が義務付けられております。当社は、日証金グループの信託銀行として証券市場に貢献するとともに経営理念に基づき、創業以来、本業務に注力してまいりました。適切な管理ときめ細かなサービスに努め、101 社（平成 24 年 3 月末現在）の証券会社の皆様にご利用いただいております。

##### 2. 外為証拠金信託・CFD／海外先物証拠金信託（金銭信託）

金融商品取引法により、外為証拠金取引業者には顧客資産の分別管理が義務付けられております。当社は顧客分別金信託で培ったノウハウを活かした安全性の高いスキームにて証拠金の信託保全ニーズにお応えし、39 社（平成 24 年 3 月末現在）の外為証拠金取引業者の皆様にご利用いただいております。また、CFD 取引や海外先物取引に関する保全についても、同様のスキームを提供しており、16 社（平成 24 年 3 月末現在）の取扱業者の皆様にご利用いただいております。

##### 3. ABL 信託（金銭信託）

アレンジャーとなる証券会社が、機関投資家向けの投資商品として ABL（アセット・バック・ローン）を組成する際、信託の「SPC 機能」を提供しております。平成 21 年の取扱開始以降、複数のアレンジャーの皆様のアレンジにより豊富な種類の投資商品を組成しており、多くの機関投資家の皆様にご利用いただいております。

4. 有価証券の信託

有価証券を保有する金融機関および一般事業法人を中心としたお客さまに対し、有価証券の管理信託・運用信託を提供しております。お客さまの株式等の管理・保管に係る事務の省力化、コスト削減および貸株運用による運用パフォーマンスの向上にご利用いただいております。

II 銀行業務

1. 貸出業務

シンジケート・ローン等を中心とした一般事業法人向け貸出のほか、市場に関わる資金ニーズ等にお応えするため、証券会社向け貸出を行っております。

2. 預金および有価証券運用業務

残存期間が短く信用度の高い債券に限定した有価証券運用を行っております。

III 銀行付随業務

証券会社等の金融商品取引業者の業務インフラ整備に関連するサービスを提供しております。

■ 当面の営業方針

I 信託業務部門

顧客分別金信託、外為証拠金信託、CFD/海外先物証拠金信託および有価証券信託について引続き受託残高の伸長に努力してまいります。また、国内低金利環境の長期化が予想される中、機関投資家の皆様の多様な運用ニーズに対応する信託商品・スキームを提供してまいります。

市場環境の変化や制度改正等に迅速かつ適切に対応し、お客さまに安心してご利用いただけるよう、質の高いサービスおよび信託商品の提供を続けてまいります。

II 貸出部門

当社の実務的な体力等に鑑み、シンジケート・ローン等により、残高を確保し収益の安定化を図ってまいります。与信に際しては、信用リスクのほか流動性面の制約も考慮して管理いたします。

証券会社向けの営業につきましては、信用リスクに配慮しながら貸出に柔軟に取り組んでいくとともに、信託業務に銀行機能を付加する等の総合的な金融サービスを提供してまいります。

III 有価証券運用部門

ALM 金利シナリオに沿って、残存期間の短い国債、政府保証債、地方債、公社公団債などを中心とした安全性・流動性の高い商品を主体とした有価証券運用を行います。

■ 内部統制の基本方針

当社は、以下のとおり「内部統制の基本方針」を定めております。

I 総則

1. 本基本方針における内部統制

本基本方針において内部統制とは、業務の有効性・効率性、財務報告の信頼性確保、法令・定款等の遵守を目的とし、当社の役職員によって実践させるべき規程、プロセスおよびそれを含むシステム全体を総称します。

2. 全社的な内部統制の整備

- (1) 取締役会は、内部統制の実施状況について定期的に報告を受け、適宜、本基本方針の見直しを行ってまいります。
- (2) 取締役社長は、本基本方針に基づく内部統制の整備および運営に責任を負い、内部統制の実践の重要性を役職員に周知徹底いたします。
- (3) コンプライアンス委員会は、各室部長を委員とし、コンプライアンスに関する内部統制を整備いたします。本委員会の委員長は取締役社長が指名し、コンプライアンスの遵守状況等に関し定期的に取り締役会へ報告いたします。
- (4) 業務監査室は、内部統制の有効性を確認するために、内部管理態勢等の適切性・有効性を検証し、取締役会へ報告いたします。

II 取締役の職務の執行に係る体制

取締役の職務の執行が効率的に行われることを確保するための体制および取締役の職務の執行に係る情報の保存および管理に関する体制

1. 職務の効率性を確保するための体制

(1) 職務の効率性管理の原則

- ① 全社的な営業計画を定め、これに基づく各室部の収益計画および事業計画を策定し、同時に各室部への効率的な経営資源の配賦を決定します。
- ② 収益計画の進捗および事業計画の達成状況については、適切な管理会計の下で合理的な評価を行い、月次または四半期ごとにレビューを行います。
- ③ 上記レビューに基づき、必要に応じて業務遂行体制の改善および目標の修正を行います。

(2) 職務の効率性管理の体制

- ① 定例取締役会を原則月 1 回開催し、経営目標・予算の策定および経営に関する重要事項を決定します。また、定期的に実績管理を行うほか取締役の業務執行状況の監督等を行います。
- ② 経営会議は、常勤取締役を構成員とし、取締役会から委譲された権限の範囲内で当社業務の執行について協議・意思決定を行います。

2. 情報の保存および管理のための体制

(1) 取締役の職務執行に係る情報の保存・管理の体制

- ① 取締役の職務執行に係る意思決定の内容およびプロセスは、各種会議体の議事録または稟議規程に基づく稟議書により記録いたします。
- ② 文書保存規則に基づき以下の文書を保存し、取締役、監査役および会計監査人等が求めた場合は、速やかに閲覧できるよう管理いたします。
  - ・ 株主総会議事録、取締役会議事録および監査役会議事録
  - ・ 経営会議およびこれに付属する各種委員会の議事録

- ・ 稟議書
- ・ その他文書保存規則に定める文書

(2) 社内情報の保存・管理の体制

- ① 情報管理規程および内部者取引管理規程に基づき、役職員が業務上知り得た情報について機密保護を図ります。
- ② 個人情報保護規程に基づき、事務管理委員会事務局は、個人情報の適正管理および適切な保護を行います。

III 法令遵守の管理

取締役および使用人の職務の執行が法令および定款に適合することを確保するための体制

1. コンプライアンス体制の整備

- (1) 役職員にコンプライアンスに係る基本方針および役職員の行動規範を周知させ、さらに、取締役社長がコンプライアンス重視の方針を伝達することにより、コンプライアンスが企業活動の前提であることを徹底しております。
- (2) 役職員がコンプライアンスに抵触する行為またはそのおそれがあると思われる行為を発見したときは、速やかにコンプライアンス委員会へ報告することとしております。報告・通報を受けた場合、コンプライアンス委員会は、公益通報者保護規程に基づき、通報者の保護を図ると共に、その内容を調査し、再発防止策および処分の要否等の措置を取りまとめ、取締役社長または取締役会へ報告する体制を整えております。
- (3) 当社および親会社の業務において、お客様の利益が不当に害されることのないよう、利益相反管理方針を定めて公表するとともに、利益相反管理規程を制定し、利益相反およびお客様に関する非公開情報の適切な管理体制を整えております。
- (4) 市民社会の秩序や安全に脅威を与え健全な経済・社会の発展を妨げる反社会的勢力との関係を遮断するため、反社会的勢力排除に向けた基本方針を定め、コンプライアンス委員会委員長を中心に全社的な対応を行っております。

2. モニタリング

- (1) 各室部長は、各室部におけるコンプライアンスの状況について、定期的に検証を行います。
- (2) 業務監査室は、コンプライアンス体制の運用状況について、監査を実施し問題点の把握に努めております。

3. 教育・研修

コンプライアンス委員会は、関係法令の改正等に関する情報を把握し、役職員への教育・研修を企画・立案し実施いたします。

IV リスク管理体制

損失の危険の管理に関する規程その他の体制

1. 当社の管理すべきリスク

当社は、業務執行に係るリスクとして、信用リスク、市場リスク、流動性リスク、事務リスク、システムリスク、法務リスク、有形資産リスク、人的リスクおよびレピュテーションリスクを管理いたします。

2. リスク管理体制の整備

取締役会において、上記リスクカテゴリに応じてリスク管理部署および業務運営部署を明定し、リスク管理の基本方針を定め、リスク管理体制を構築しております。

V 監査役による監査の実効性確保

監査役の職務を補助すべき使用人ならびに独立性の確保、監査役への報告体制および監査役の監査が実効的に行われることを確保するための体制

1. 監査役の職務を補助する使用人ならびに独立性の確保

- (1) 当社は、組織規程において監査役会の担当部署を総務部総務課としております。
- (2) 監査役は、使用人を監査補助業務に従事させることができるものとしております。当該使用人は、監査役より監査業務に必要な命令を受けた場合、その命令に関して、取締役および所属室部長の指揮命令を受けません。また、当該使用人の人事事項については監査役会の意見を尊重しております。

2. 監査役への報告体制および監査役の監査が実効的に行われることを確保するための体制

- (1) 監査役は、取締役会のほか必要に応じて経営会議等に参加し、重要な事項について報告を受けております。
- (2) 監査役は、業務監査の実施状況および財務管理の状況等について、取締役または使用人から定期的に報告を受けております。
- (3) 監査役は、業務遂行状況に関して必要に応じ取締役または使用人にその説明を求めております。
- (4) 全ての稟議書およびその他の重要文書については、常勤監査役に回付し、閲覧に供しております。

VI 企業集団の内部統制確保のための体制

企業集団における業務の適正を確保するための体制

親会社の代表取締役および関係会社担当役員と定期的に情報交換を行い、コンプライアンス上の課題およびグループ全体の連携に係る課題等を把握しております。

**■ コンプライアンスに係る基本方針**

当社は、コンプライアンスを重んじた経営を実現するため、コンプライアンスに係る基本方針を以下のとおり定めております。

## コンプライアンスに係る基本方針

1. 銀行のもつ重い社会的責任と公共的使命を常に認識し、健全かつ適切な業務運営を通じて揺るぎない信頼の確立を図る。  
そのために、役職員それぞれが、信頼の確立にはたゆまない努力と多大な時間を要する一方、信頼の毀損は容易くその回復にはおよそ計り難い困難が伴うことを銘記する。
2. リスク管理の重要性を踏まえつつ、常に創意・工夫を活かした質の高いサービスを提供することにより経済・社会の発展に寄与する。  
そのために、絶えず顧客のニーズを積極的かつ的確に把握するよう努めるとともに提供するサービスの内容について説明を尽くす姿勢を堅持する。
3. あらゆる法令やルールをよく理解し遵守することはもとより、社会的規範にもとることのない誠実かつ公正な企業活動を実践する。  
そのために、高い自己規律と組織内の円滑な意思疎通を保ち、透明で適正な意思決定を行う。
4. 適時・適切かつ公正な経営情報等の開示により積極的に社会とのコミュニケーションを図り、深い理解と高い信頼の獲得に努める。  
そのために、寄せられた意見は真摯に受け止め、積極的かつ適切に対応することを心掛ける。

**■ 顧客保護等管理態勢**

当社では、顧客保護等管理態勢を整備、確立し、お客さまの保護および利便性の向上を図るとともに、当社の業務の健全性および適切性を確保していくことを目的として「顧客保護等管理に関する基本方針」を策定し、顧客保護等管理態勢の充実を図っております。

## 顧客保護等管理に関する基本方針（概要）

1. お客さまとの取引に際しましては、法令等に従い、すべての取引または商品について適切な説明および情報提供を行います。
2. お客さまからのご意見や苦情等には、公正・迅速・誠実に対応するよう努めます。
3. お客さまに関する情報は、法令等に従い、適正かつ適法な手段で取得するとともに、お客さま情報の正確性の保持および情報の流出・損失や不正アクセス等の防止に必要なかつ適切な措置の実施に努めます。
4. お客さまとの取引に関連して、当社の業務を外部に委託する場合には、お客さま情報を保護するために委託先を厳格に管理し、お客さまへの対応が適切に行われるよう努めます。
5. 金融機関またはグループ関連会社による取引に伴いお客様の利益が不当に害されることのないよう利益相反の管理が適切に行われるよう努めます。

■ 利益相反管理方針

当社は、当社または日証金グループ会社において、お客様の利益が不当に害されることのないよう利益相反管理体制を構築するため、法令等に従い、利益相反管理方針（以下「本方針」といいます。）を策定し、その内容を公表いたします。

利益相反管理方針

I 法令等の遵守

当社は、当社または日証金グループ会社の業務とお客様の間、ならびに、当社または日証金グループ会社のお客さま相互間の取引に関し、当社のお客さまの利益が不当に害されることのないよう、法令等および本方針に従い必要な措置を講じ、適切に業務を遂行いたします。

II 利益相反管理の対象となる会社の範囲

利益相反管理の対象となる日証金グループ会社は、以下に掲げる会社です。

- ・ 日本証券金融株式会社

III 利益相反管理の対象となる取引の特定方法

1. 対象取引

「利益相反」とは、当社または日証金グループ会社とお客様の間、ならびに、当社または日証金グループ会社のお客さま相互間の取引において、当社のお客さまの利益が不当に害される状況をいいます。

当社では、こうした利益相反のおそれのある取引（以下「対象取引」といいます。）について管理いたします。

2. お客さま

「お客さま」とは、当社が行う銀行法第 13 条の 3 の 2 の「銀行業務」および金融商品取引法第 36 条第 2 項の「金融商品関連業務」に関して、①既に取引関係のあるお客さま、②当社と取引に関し交渉が行われているなど取引関係に入る可能性があるお客さま、③過去に取引を行ったお客さまのうち現在も法的に過去の取引関係について権限を有しているお客さまをいいます。

3. 類型

ある取引が対象取引に該当するか否かについては、個別具体的な事情により決まるものですが、例えば、以下のような取引については、対象取引に該当する可能性があります。

	お客さまと当社または日証金グループ会社	お客さまと当社または日証金グループ会社の他のお客さま
利益対立型	お客さまと当社または日証金グループ会社の利害が対立する取引	お客さまと当社または日証金グループ会社の他のお客さまとの利害が対立する取引
競合取引型	お客さまと当社または日証金グループ会社が同一の対象に対して競合する取引	お客さまと当社または日証金グループ会社の他のお客さまとが競合する取引



	お客さまと当社または日証金グループ会社	お客さまと当社または日証金グループ会社の他のお客さま
情報利用型	当社がお客さまとの関係を通じて入手した情報を利用して当社または日証金グループ会社が不当に利益を得る取引	当社がお客さまとの関係を通じて入手した情報を利用して当社または日証金グループ会社の他のお客さまが不当に利益を得る取引

#### 4. 具体例

当社または日証金グループ会社の業務に関するお客さまの利益を不当に害するおそれのある「対象取引」としては、以下に掲げるものおよびこれらに類する取引が考えられます。

以下では、取引例とそれに対応する管理方法を記載いたします。

敵対的買収事案のような競合関係または対立関係にある複数のお客さまに対し、融資を行う場合

〔管理方法〕

- ① お客さまへの事実の開示
- ② 取引の中止
- ③ その他の方法

(なお、開示につきましては、お客さまとの守秘義務との関係で開示できない場合がございますのでご注意ください。)

#### IV 利益相反のおそれのある取引の管理方法

適正な利益相反管理の遂行のため、当社では事務管理委員会委員長をもって利益相反管理統括者とし、事務管理委員会が対象取引の情報の一元的な収集および管理を行います。

利益相反管理統括者は、いかなる部署からも、利益相反管理に関する具体的な業務について指示を受けることはありません。

対象取引については、利益相反の該当性を判断したうえで、次に掲げる方法等によりお客さまの保護を適正に確保いたします。

- (1) 対象取引を行う部門と当該お客さまとの取引を行う部門を分離する方法
- (2) 対象取引および当該お客さまとの取引の一方または双方の条件または方法を変更する方法
- (3) 対象取引または当該お客さまとの取引の一方を中止する方法
- (4) 対象取引に伴い、当該お客さまの利益が不当に害されるおそれがあることについての適切な開示と当該お客さまの同意による方法

なお、これらの管理を適切に行うため、研修・教育を実施し、社内において周知を図るとともに、利益相反管理に係る運営体制について定期的に検証いたします。

■ 個人情報保護方針

当社は、「個人情報の保護に関する法律」に基づき、個人情報の適切な保護と利用に関する個人情報保護方針（プライバシーポリシー）を制定し、公表いたします。

個人情報保護方針（プライバシーポリシー）

1. 法令等の遵守  
個人情報の保護に関する法令およびその他規範を遵守いたします。
2. 個人情報の取得  
業務上必要な範囲において、適法かつ公正な手段により個人情報を取得いたします。
3. 個人情報の利用目的  
取得した個人情報は、「個人情報の利用目的」に掲げる利用目的の範囲内で利用し、それ以外の目的には利用いたしません。
4. 個人情報の安全管理措置  
個人情報正確かつ最新の状態で保管するよう努めるとともに、個人情報への不正アクセス、個人情報の紛失、改ざんおよび漏洩等を防止するため、必要かつ適切な安全管理を講じてまいります。  
また、個人情報の取扱いを委託する場合には、個人情報の安全管理が図られるよう委託先について適切に監督いたします。
5. 個人情報の第三者提供  
公共の利益を図るため、その他の法令等に基づき必要と判断される場合を除き、個人情報をあらかじめご本人の同意を得ることなく、第三者に提供いたしません。
6. 個人情報保護の継続的改善  
個人情報保護の管理体制および取組みを継続的に見直し、その改善に努めます。
7. 個人情報の開示、訂正および利用停止等請求手続き  
個人情報の開示、訂正および利用停止等に関するご請求につきましては、適切かつ迅速に対応いたします。  
個人情報の開示、訂正、利用停止等のご請求手続きにつきましては下記 8.「お問い合わせ窓口」までご連絡下さい。
8. お問い合わせへの対応  
個人情報の取扱いに関するご意見、ご要望につきましては、適切かつ迅速に対応いたします。  
個人情報の開示、訂正、利用停止等のご請求手続、個人情報の取扱いに関するご意見・ご要望・お問い合わせにつきましては以下の窓口までご連絡下さい。

【お問い合わせ窓口】

〒103-0025 東京都中央区日本橋茅場町一丁目 2 番 4 号  
日証金信託銀行株式会社 事務管理委員会事務局  
TEL 03-5642-3070

## ■ 金融円滑化管理方針

当社は、健全な事業を営むお客さまに対して必要な資金を円滑に供給していくことは金融機関として最も重要な役割の一つであると認識し、適切なリスク管理態勢のもと、金融仲介機能を適切かつ積極的に発揮していくために以下の方針を定めております。

## 取り組み方針

1. 与信取引に関する申込み等に対する対応
  - (1) お客さまから新規融資や貸付条件の変更等に関し、申込み、問い合わせ、相談、要望および苦情を受けた場合には真摯に対応し、別に定める規程に基づき、その内容を記録いたします。
  - (2) 与信取引に関する申込み等を謝絶する場合には、これまでの取引関係ならびにお客様の知識および経験等を踏まえ、謝絶に至った理由を可能な限り具体的かつ丁寧にお客さまに説明いたします。
2. 中小企業者のお客さまに対する対応
  - (1) 中小企業者のお客さまに対する以下の取扱いについては、投融資委員会において協議するものとし、金融円滑化の趣旨に則り迅速かつ適切に対応するよう努めます。
    - ① 貸付条件の変更等に係るお客さまとの協議にあたり、お客さまより経営再建計画策定の支援を要請された場合
    - ② 中小企業者のお客さまから事業再生 ADR 手続の実施の依頼を受けた事業再生 ADR 解決事業者より、当該事業再生 ADR 手続の実施を依頼するか確認があった場合
    - ③ 企業再生支援機構からの債権買取申込みがあった場合
  - (2) 中小企業者のお客さまから貸付条件の変更等の申込み、中小企業者に係る事業再生 ADR 手続の実施依頼の確認、企業再生支援機構からの債権買取申込み等の求めについて、他の金融機関や政府系金融機関、信用保証協会等、中小企業再生支援協議会が関係している場合には、当該者と緊密な連携を図るよう努めます。

## 経営方針

### ■ 金融商品の販売等に係る勧誘方針

当社は、平成 13 年 4 月に施行された「金融商品の販売等に関する法律（金融商品販売法）」に基づき、以下の「勧誘方針」を定めております。

#### 金融商品の販売等に係る勧誘方針

当社は、社会に貢献するホールセール型金融機関を目指し、主に法人およびこれに準ずる団体を対象に、ニーズに合った金融サービスの提供に心掛けます。このような基本方針を踏まえ、当社は、金融商品の販売等に係る勧誘方針を以下のとおり定めます。

- ・ 当社は、お客さまの知識、経験、財産の状況などをよく把握して、適切な勧誘を行います。
- ・ 当社は、お客さまご自身の判断と責任においてお取引いただけるよう、商品内容やリスク内容等の重要事項について十分なご理解をいただけるよう努めます。
- ・ 当社は、お客さまにとって不都合な方法、不適切な時間帯などによる勧誘を一切行いません。
- ・ 当社は、お客さまに対して適切な勧誘が行えるよう日々研鑽に努めます。

### ■ 内部監査

当社では、業務執行ラインから独立した「業務監査室」が、社内における内部管理態勢の適切性・有効性を検証し、被監査部署における内部事務処理等の問題点の発見・検出にとどまらず、内部管理態勢等の評価および検出された問題点の改善方法の提言等を行っています。

業務監査室では、被監査部署におけるリスクの種類・程度に応じて、深度・頻度に配慮した「監査計画」を毎年度策定し、実効性のある内部監査を実施しています。

また、業務監査室は、内部監査によって発見された指摘事項や改善の提言等の監査結果について、社長および被監査部署の担当役員に報告を行い、さらに被監査部署から提出される対応策および改善等の進捗状況の確認を行うことで、内部管理態勢改善の推進を図っています。

### ■ 指定紛争解決機関

1. 一般社団法人 全国銀行協会  
連絡先：全国銀行協会相談室  
TEL：0570-017109 または 03-5252-3772
2. 一般社団法人 信託協会  
連絡先：信託相談所  
TEL：0120-817335 または 03-3241-7335

## 自己資本政策

### ■ 自己資本調達手段の概要

現在、自己資本の調達は、譲渡制限付の株式発行により行っております。  
なお、当社の株式は日本証券金融株式会社による 100%保有となっております。

### ■ 自己資本の充実

自己資本の内容につきましては、基本的項目（Tier I）中心の構成の維持を図ってまいりますとともに、自己資本比率につきましては、安定的な経営を確保するための重要な指標であるとの認識のもと、「自己資本管理方針」および「自己資本管理基準」により「維持すべき自己資本比率等」としての水準を定め、これを上回る状態が安定的に維持できるよう努めております。また、今後も新たなバーゼルⅢ規制の動きも睨みながら引続き自己資本の充実に努めてまいります。

### ■ 自己資本の充実度に関する評価方法

自己資本の充実度に関する評価としては、規制上の自己資本比率に基づく評価と内部管理上のリスク計測手法に基づく評価の両方法によって行っております。

1. 規制上の自己資本比率に基づく評価については、「自己資本管理方針」および「自己資本管理基準」に則り、同基準により設定した「維持すべき自己資本比率等」が安定的に維持されていることを、月次、決算予想および年度計画策定時において管理し、その結果を経営会議に報告することとしております。
2. 内部管理上のリスク計測手法に基づく評価の方法については、信用リスク、金利リスク、オペレーショナルリスク等のリスクごとに制定した管理方針および基準等に則り、リスク量が当社全体のリスク許容限度額内で配賦したリスクキャピタルの範囲内に収まっていることを日次で管理し、定期的に経営会議に報告することとしております。。

### ■ 自己資本比率算出に係るリスク・アセットの算出方法

リスク・アセットの算出につきましては、バーゼルⅡに基づく自己資本比率の算出方法に則り、信用リスクおよびオペレーショナルリスクの計量を適正に行い算出しております。

各リスク・アセットの算出方法は、以下のとおりです。

#### 1 信用リスク・アセットに関する事項

##### 1. 信用リスク・アセットの算出方法

信用リスク・アセットの算出方法は、「標準的手法」を適用しております。

##### 2. 適格格付機関およびエクスポージャーの種類

当社は、以下の 5 社を適格格付機関としており、すべての格付適用エクスポージャーについて、各社の格付に見合うリスク・ウェイトによりリスク・アセ

## 自己資本政策

ットを算出しております。

- (1) 株式会社格付投資情報センター
- (2) 株式会社日本格付研究所
- (3) フィッチ・レーティングス・リミテッド
- (4) ムーディーズ・インベスターズ・サービス・インク
- (5) スタンダード・アンド・プアーズ・レーティング・サービス

### 3. リスク・ウェイトの適用方法

同種のエクスポージャーについて、適格格付機関の格付が二つ以上あり、それに対応するリスク・ウェイトが異なる場合は、最も小さいリスク・ウェイトから数えて二番目に小さいリスク・ウェイトを用いております。ただし、最も小さいリスク・ウェイトが複数の格付に対応する場合、最も小さいリスク・ウェイトを用いております。また格付けが付与されていないエクスポージャーにつきましては、リスク・ウェイトを **100%**としております。

なお、信用リスクに係る管理の方針および手続の概要につきましては、**P17**「信用リスク」をご参照ください。

## II 信用リスク削減方法

信用リスク削減手法といたしましては、以下のとおり行っております。

- ・ 一定の要件を満たした適格金融資産担保付取引については、簡便手法を用いております。
- ・ エクスポージャーの額のうち信用リスク削減手法の適用される部分については、取引先のリスク・ウェイトに代えて、担保となる資産のリスク・ウェイトを適用しております。
- ・ 株式担保につきましては、東京証券取引所などが算出する代表的な株価指数の構成銘柄を適格金融資産担保とし、期末時点での時価をもって担保評価額としております。
- ・ 一定の要件を充たした保証取引につきましては、ダブルデフォルト効果を勘案しております。

## III 証券化エクスポージャー

当社は、証券化取引は行っておりません。

## IV オペレーショナルリスクに関する事項

オペレーショナルリスクの算出については、当社粗利益をもとに算出する「基礎的手法」を適用しております。

なお、オペレーショナルリスク管理に関する方針および手続の概要につきましては、**P20**「オペレーショナルリスク（事務リスク・システムリスク・法務リスク・有形資産リスク・人的リスク・レピュテーションリスク）」をご参照ください。

## □ リスク管理の体制（方針および手続の概要）

当社は、経営の健全性を確保するために、リスク管理体制の整備・強化を重要課題と位置付けており、取締役会で「リスク管理の基本方針」を策定し、その中でリスクごとの基本方針等を定めております。

これに基づき、各種リスクの具体的な管理方法の制定および管理体制を整備し、リスク統括部がリスクの統合的管理を行っております。

リスク統括部では、リスク量の測定およびモニタリング、情報の収集・分析ならびにリスク状況の経営会議等への報告等を行うことにより、適正なリスクマネジメントの実践に努めております。

### ■ 信用リスク

#### I 基本方針

当社では、信用リスクを「信用供与先の財務状況の悪化等を起因として、資産（デリバティブ等を含む）の価値が減少ないし消失することにより損失を被るリスク」と定義しております。

当社の信用リスク管理では、個別審査管理およびポートフォリオ管理の2つのアプローチを通じて全ての与信取引について信用リスクを的確に把握し、リスクに見合った適正な収益の確保、損失発生を抑制を図っております。

#### II 信用リスク管理態勢

##### 1. 概要

当社の信用リスク管理体制は、信用リスクに関する基本的な方針を決定する取締役会に加えて、経営会議および投融資委員会の2つの会議体を中心に成り立っております。

##### 2. 経営会議

当社全般の業務執行方針等を決定する経営会議では、取締役会より委任された権限の範囲内で、信用リスク管理の制度・仕組みを決定しており、信用リスク管理に関する各種基準を制定するとともに、信用リスクに対するリスクキャピタルの配賦額を決定しております。

##### 3. 投融資委員会

投融資委員会では、重要な個別与信案件の決裁やクレジットラインの設定等、投融資業務全般に関する意思決定を行っております。

##### 4. その他

個別審査・ポートフォリオ管理に関する業務・企画運営は、フロント部署から独立した審査室およびリスク統括部が行っております。

#### III 個別審査管理

##### 1. 概要

個別審査管理においては、与信先の業態、資金使途および返済原資等の把握を徹底し、健全な資産の形成を行うとともに、信用リスクの顕在化による損失の抑制に努めております。

## リスク管理の体制（方針および手続の概要）

### 2. 信用格付

信用格付については、フロント部署が与信先の一次格付を付与した後、審査室が最終格付を決定する体制とし、与信実行後も、決算状況を速やかに反映するため年1回の定例見直しを行うとともに、与信先の信用状況に変化があった場合には随時見直しを行い、個別与信先の状況を的確に把握できる体制を整えています。また、自己査定においても、与信審査と同様にフロント部署と審査部署に牽制機能を働かせ、資産内容の的確な把握に努めております。

## IV ポートフォリオ管理

### 1. 概要

ポートフォリオ管理においては、保有する信用リスクを的確に把握し、リスクに見合った収益の獲得および経営体力に見合った適切なリスク・コントロールを実現すべく、統計的な手法によりすべての信用リスクについてリスク量を計量しております。

### 2. 管理・報告

リスク量については、リスクキャピタルの配賦額内にコントロールするとともに、貸出金ガイドラインを設けて、個社別・業種別・格付別与信集中の緩和、ポートフォリオの質的向上に取り組んでおり、リスク状況は経営会議に定期的に報告しております。

### 3. 信用リスクの計量

信用リスクの計量は、信用リスクを内在する全ての与信取引を対象に、格付遷移率、格付別デフォルト率、業種相関係数等のデータを用いて、10万回のモンテカルロ・シミュレーションを行い、信頼区間99%、保有期間1年において被る最大貸倒損失および平均貸倒損失を算出します。その上で、最大貸倒損失から平均貸倒損失を差引くことにより信用リスクを算出しております。

## V 貸倒引当金の計上基準

貸倒引当金は、予め定めている「償却・引当マニュアル」に則り、次のとおり計上することとしております。

### 1. 正常先債権および要注意先債権

正常先債権および要注意先債権に相当する債権については、一定の種類ごとに分類し、過去の一定期間における各々の貸倒実績等から算出した予想損失率に基づき引き当てることとしております。

### 2. 破綻懸念先債権

破綻懸念先債権に相当する債権については、債権額から担保の処分可能見込額および保証による回収可能見込額を控除し、その残額のうち必要と認める額を引き当てることとしております。

### 3. 破綻先債権および実質破綻先債権

破綻先債権および実質破綻先債権に相当する債権については、債権額から、担保の処分可能見込額および保証による回収可能見込額を控除した残額を引き当てることとしております。

## VI 派生商品取引における取引相手の信用リスク計測

派生商品取引などの市場取引に伴うカウンター・パーティにおける信用リスクは、カレント・エクスポージャー方式にて算出しております。



■ 市場リスク

I 基本方針

当社では、市場リスクを「金利、有価証券等の価格、為替等の様々な市場のリスク・ファクターの変動により資産・負債（デリバティブ等を含む）の価値が変動し損失を被るリスク」と定義しております。

市場性取引は多大な損失を被る可能性を内在しているという認識の下、原則としてすべての市場性リスクを的確に把握し、リスクに見合った適正な収益の確保に努めております。

II 市場リスク管理体制

1. 概要

当社の市場リスク管理体制は、基本的な方針を決定する取締役会に加えて、経営会議および ALM 委員会の 2 つの会議体を中心に成り立っております。

2. 経営会議

経営会議では、取締役会より委任された権限の範囲内で、市場リスク管理の制度・仕組みを決定しており、市場リスク管理に関する各種基準を制定するとともに、市場リスクに対するリスクキャピタルの配賦額をリスク・ファクター毎に決定しております。

3. ALM 委員会

ALM 委員会では、金利予測、マクロ分析等、ALM 全般に関する重要な意思決定を行うとともに、市場取引部署からオペレーション実績の報告を受けております。

4. その他

市場リスク管理に関する業務・企画運営は、市場取引部署から独立したリスク統括部が行っております。

III 市場リスク管理方針

1. 概要

市場リスク管理においては、リスク量をリスクキャピタルの配賦額内にコントロールするとともに、損失が経営体力や損益に与える影響を一定の範囲内にとどめるべく、損失限度管理やロスカットポイント管理を実施しております。また、リスク状況は経営会議に定期的に報告しております。

2. 市場取引部署における管理・報告

市場取引部署は、経営会議で決定された方針等に基づき、有価証券の売買やヘッジ取引を執行するとともに、オペレーション実績およびポジション状況を日次で取締役およびリスク管理部門に対して報告しております。

3. リスク統括部における管理・報告

保有する市場リスクを的確に把握し、経営体力に見合った適切なリスク・コントロールを実現すべく、統計的な手法によりリスク・ファクター毎にリスク量を計量するとともに、リスク状況は経営会議に定期的に報告しております。

4. 金利リスクの計量

金利リスク量は、観測期間 5 年、片側信頼区間 99%、保有期間 1 年で分散・共分散法により計量化した VaR で毎日把握・管理しております。当社では、住宅ローン等の期限前償還リスクの高い商品は取り扱っていないことから、期限前返済は発生しないことを前提としております。また、コア預金の定義は導入

## リスク管理の体制（方針および手続の概要）

しておらず、流動性預金の満期日は翌日と仮定しております。

### 5. 株式リスクの計量

株式リスク量は、東証株価指数（TOPIX）をリスク・ファクターとして、観測期間 5 年、片側信頼区間 99%、保有期間 1 年で分散・共分散法により計量化した VaR で毎日把握・管理しております。

## ■ 流動性リスク

### I 基本方針

当社では、流動性リスクを「運用調達期間の著しい乖離、あるいは市場の一時的な流動性不足、邦銀もしくは当社および日証金グループの信用力低下等の原因による資金供与の停止、削減等により、手元流動性が不足するリスク（高コストの資金調達を余儀なくされるリスクを含む）」と定義しております。

当社の流動性リスク管理では、流動性リスクが経営の存続および金融システム全体にとって最も基本的かつ重要な管理対象リスクであるという認識の下、全ての経営戦略に先立って安定的な資金繰りの達成を目的としております。

### II 流動性リスク管理体制

#### 1. 概要

当社の流動性リスク管理体制は、流動性リスクに関する基本的な方針を決定する取締役会に加えて、具体的な対応につきましては、平常時および緊急時に区分し行っております。

#### 2. 平常時における対応

平常時においては、運用調達構造管理と資金運調ギャップ管理を行い、定期的に ALM 委員会、経営会議および取締役会へ報告しております。

##### (1) 運用調達構造管理

運用調達構造管理は、運用調達の両面から流動性の評価を行うとともに、調達可能時点と金額および担保差入可能額等の流動性確保状況を把握・管理しております。

##### (2) 資金運調ギャップ管理

資金運調ギャップ管理は、短期調達への過度な依存、調達期日の集中等による資金繰りの不安定化を回避するため、調達力、調達環境等に基づき、資金運調ギャップに限度等を設定しております。

#### 3. 緊急時における管理

資金繰りに影響を及ぼす事象・情報等を認識した場合には、流動性リスクの情報把握・分析を行うとともに流動性対策委員会により協議を行うこととしております。緊急時においては、流動性対策委員会により「流動性リスク・コンティンジェンシー・プラン」に則り、認定要素に応じ緊急レベルの認定を行うとともに、緊急レベル別対応策の実施を協議することとしております。

## ■ オペレーショナルリスク

当社では、オペレーショナルリスクは、事務リスク、システムリスク、法務リスク、有形資産リスク、人的リスクおよびレピュテーションリスクの全てを含む幅広いリスクと考え、管理体制および管理方法を各リスクについて定めております。

## I 事務リスク

当社では、事務リスクを「役職員が正確な事務を怠る、あるいは事故・不正等を起こすことにより金融機関が損失を被るリスク」と定義しております。

事務リスクは、金融機関の場合、事務処理の誤りが社外に影響を与える可能性があるという認識の下、当社の規模・特性を踏まえた上で事務リスク管理体制を構築しております。

具体的には、事務マニュアルを整備し、事務品質の堅確化・均質化を推進するとともに、内部統制の観点から事務処理過程において相互牽制が有効に機能する体制の確立を図っております。また、顕在化した事務リスクについては、「事務リスク管理の基本方針」に則り、状況の把握と原因分析、再発防止策の策定を行うとともに、これら一連の対応策について経営会議への報告を行い、事務リスク管理の強化を図っております。

## II システムリスク

当社では、システムリスクを「コンピューターシステムのダウンや誤作動等のシステムの不備およびコンピューターが不正に使用されること等により、顧客や当社が損失を被るリスク」と定義しております。

業務運営において情報システムが不可欠な金融機関にとって、システムリスクが顕在化した場合には社会的な影響にまで拡大する可能性があるという認識の下、システムリスク管理体制を構築しております。

具体的には、「システム管理規程」に則り、システムの運用・管理に係る手続きについて、システムに関するデータの機密性、完全性ならびに可用性の確保を図るとともに、システムの安全で円滑な運用を図っております。また、顕在化したシステムリスクについては、「システムリスク管理の基本方針」に則り、状況の把握と原因分析、再発防止策の策定を行うとともに、これら一連の対応策について経営会議への報告を行い、システムリスク管理の強化を図っております。

万一の場合に備えて「業務継続規程」を制定するとともに、システム障害訓練の実施に取り組み、その充実に努めております。また、システム障害発生時には、状況の把握と原因分析、再発防止策の策定を行うとともに、その影響度に応じて一連の対応策を経営会議へ報告する体制を確立しております。

## III 法務リスク

当社では、法務リスクを「法令や契約等に反すること、不適切な契約を締結すること、およびその他の法的原因により当社が損失を被るリスク」と定義しております。

法務リスクの顕在化回避、顕在化した法務リスクの極小化および顕在化した法務リスクの適切な分析と再発防止等を図ることにより、法務リスク管理体制を構築しております。

具体的には、「リーガルチェック実施要領」に則り、当社が提供する商品および当社が行う業務等についてのリーガルチェックの手続を定め、当社が被るおそれのある法務リスクを低減させる体制の確立を図っております。また、顕在化した法務リスクについては、「法務リスク管理の基本方針」に則り、状況の把握と原因分析、再発防止策の策定を行うとともに、これら一連の対応策について経営会議への報告を行い、法務リスク管理の強化を図っております。

#### IV 有形資産リスク

当社では、有形資産リスクを「自然災害、社会インフラの停止、テロ等の外部事象の発生または資産管理の瑕疵などの結果、有形資産の毀損や執務環境の質の低下などにより損失を被るリスク、およびこれに類するリスク」と定義しております。

有形資産リスクは、万が一顕在化した場合の損害は甚大なものとなる可能性があり、現在及び将来の経営基盤に大きな影響を与えるという認識の下、有形資産リスク管理体制を構築しております。

具体的には、有形資産リスクについては、その所在・規模・性質を適時かつ正確に把握するとともに、完全に削減することは不可能であることを認識し、顕在化した場合に備えた「業務継続規程」を制定しております。また、有形資産リスクの管理状況については、「有形資産リスク管理の基本方針」に則り、定期的に経営会議に報告するとともに、経営に重大な影響を与える、または顧客の利益が著しく阻害される事案については、直ちに経営会議に報告する体制を構築しております。

#### V 人的リスク

当社では、人的リスクを「人事運営上の不公平・不公正や差別的行為による人材の流出・喪失、士気の低下、不十分な人材育成、不適切な就労状況・職場・安全環境等により、当社が損失を被るリスク」と定義しております。

当社の規模・特性に鑑みて、人材は重要な経営資源であり、人的リスクの顕在化は、業務運営に大きな影響を与えるという認識の下、人的リスク管理体制を構築しております。

具体的には、日頃から人事運営、就労状況・職場環境等の改善に努めております。また、人的リスクの管理状況については、「人的リスク管理の基本方針」に則り、定期的に経営会議に報告するとともに、経営に重大な影響を与える事案については、直ちに経営会議に報告する体制を構築しております。

#### VI レピュテーションリスク

当社では、レピュテーションリスクを「当社および日証金グループ企業の営業活動に関連して現実には生じたリスク事象や当社および日証金グループ企業に対する否定的な風説等が報道されたり、市場に流布することにより当社の信用、顧客基盤、収益等に重大な損失をもたらすリスク」と定義しております。

レピュテーションリスクについては、リスク顕在化時の適切な対応が極めて重要であるという認識の下、その所在・規模・性質を適時かつ正確に把握し、適切な対応を行うべく、レピュテーションリスク管理体制を構築しております。

具体的には、レピュテーションリスクに係る情報を把握した場合は、レピュテーションリスク管理担当役員に報告するとともに、必要な場合は、経営会議において対応策を協議する体制を構築しております。

#### VII オペレーショナルリスクの計測方法

オペレーショナルリスクの計量化は「基礎的手法」により行っております。当社では、このリスク量について、リスクキャピタル算出時における自己資本からの控除項目としております。

## □ 報酬等に関する事項

### ■ 当社の対象役職員の報酬等に関する組織体制の整備状況に関する事項

#### I 「対象役職員」の範囲

開示の対象となる報酬告示に規定されている「対象役員」および「対象従業員等」（合わせて「対象役職員」）の範囲については、以下のとおりであります。

##### 1. 「対象役員」の範囲

対象役員は、当社の取締役であります。なお、社外監査役を除いております。

##### 2. 「対象従業員等」の範囲

当社の従業員で、対象従業員等に該当する者はありません。

##### (1) 「主要な連結子法人等」の範囲

当社には、該当する連結子法人等はありません。

##### (2) 「高額な報酬等を受ける者」の範囲

「高額な報酬等を受ける者」とは、「役員報酬の総額」を「役員数」により除すことで算出される「対象役員の平均報酬額」以上の報酬等を受ける者を指しますが、当社には、該当する者はありません。

##### (3) 「グループの業務の運営又は財産の状況に重要な影響を与えるもの」の範囲

「グループの業務の運営又は財産の状況に重要な影響を与えるもの」とは、その者が通常行う取引や管理する事項が、当社および当社グループの業務の運営に相当程度の影響を与え、または取引等に損失が発生することにより財産の状況に重要な影響を与える者であります。当社には、該当する者はありません。

#### II 対象役職員の報酬等の決定について

当社では、株主総会において役員報酬の総額を決定しております。株主総会で決議された取締役の報酬の個人別の配分については、取締役会に一任されております。

#### III 報酬委員会等の構成員に対して払われた報酬等の総額および報酬委員会等の会議の開催回数

	開催回数 (平成23年4月～平成24年3月)	報酬等の総額
報酬委員会	該当ありません	—
取締役会	12回	92百万円

**報酬等に関する事項**

**■ 当社の対象役職員の報酬等の体系の設計および運用の適切性の評価に関する事項**

「対象役員」の報酬等に関する方針は定めておりません。

**■ 当社の対象役職員の報酬等の種類、支払総額および支払方法に関する事項**

対象役員の報酬等の総額（自平成 23 年 4 月 1 日 至平成 24 年 3 月 31 日）

区 分	人 数 (名)	報酬等の総額 (百万円)							
		固定報酬の総額			変動報酬の総額			退職慰労金	
			基本報酬	株式報酬型 ストック オプション		基本報酬	賞与		
対象役員 (除く社外 役員)	4	92	92	92	—	—	—	—	—

**■ 当社の対象役職員の報酬等の体系に関し、その他参考となるべき事項**

特段、前項までに掲げたもののほか、該当する事項はございません。

## ■ 事業の概況

### ■ 金融経済環境

平成 23 年度の日本経済は、平成 23 年 3 月の東日本大震災を受けて一時的に大きく落ち込んだものの、供給網の復旧に伴い夏場にかけて急速に回復しました。しかし、夏場以降は欧州債務問題への懸念や円高の進展などの影響から回復ペースは鈍化し、第 4 四半期以降も横這い状況が続きました。

金融市場におきましては、米経済の減速懸念の高まりを受けて米長期金利が低下したことなどから、期初から長期金利は低下基調で推移し、9 月以降は欧州債務問題への懸念から国債への資金シフトが進み、10 年利付国債の利回りは 1%を下回る水準まで低下しました。その後同利付国債の利回りは 11 月末に一時的に上昇したものの、12 月以降年度末までは欧州債務問題の落ち着きを反映し総じて 0.9%台後半から 1.0%台前半で推移しました。また、短期金融市場におきましては、日本銀行が無担保コールレートを 0~0.1%程度で推移するよう潤沢な資金供給を行っており、年間を通じて低位安定的に推移しました。

株式市場におきましては、期初 9,708 円で始まった日経平均株価は、米国株価の上昇を背景に 7 月上旬に 10,000 円台を回復するものの、8 月以降は欧米の景気減速や欧州債務問題への懸念から下落基調となり、11 月後半には 8,100 円台を付けました。その後、日経平均株価は欧州債務問題の落ち着きや堅調な米国経済指標が相次いだこともあり 2 月上旬に 9,000 円台を回復し、更に日本銀行による追加緩和とそれに伴う円安の進行から、3 月中旬に 10,000 円台を回復し、年度末は 10,083 円となりました。

### ■ 事業の経過および成果

このような金融経済環境のなか、事業の経過および当期の業績は以下のとおりとなりました。

#### 1 信託業務

信託業務につきましては、当社の主力商品である顧客分別金信託（金銭信託以外の金銭の信託）、外国為替証拠金信託（特定金銭信託）の受託を推進したほか、顧客分別金信託のノウハウを活かして証券 CFD など CFD 証拠金信託の受託にも注力しました。

受託残高につきましては、当期末の信託財産総額は 7,009 億円と前期比 501 億円増加しました。内訳としましては、金銭信託以外の金銭の信託では、当社の主力商品である顧客分別金信託の残高が、株価の低迷や中小証券の合併・廃業に伴い総じて低調に推移した後、期末にかけて株価の急速な持ち直しや当社への残高の預け替え等もあり、前期比 326 億円増加し当期末残高は 5,449 億円となりました。また、特定金銭信託につきましては、外為証拠金信託や CFD 証拠金信託の受託に注力した結果、前期比 170 億円増加し当期末残高は 1,488 億円となりました。

なお金銭の信託の受託財産につきましては、委託者の指図に基づいて運用を行っておりますが、国内短期金利の低位安定が当面見通される中、運用利回り

## 事業の概況

確保のため公社債での運用を増加させる傾向が強まっております。この結果、有価証券の当期末残高は前期比 342 億円増加し 3,326 億円、コールローンの当期末残高は前期比 213 億円増加し 2,753 億円となりました。

なお、信託財産のうち元本補てん契約のあるものはありません。

### II 銀行業務

資産の部のうち、貸出につきましては、貸出金の当期末残高は政府向け貸出の減少を主因に前期比 1,131 億円減少し、当期末残高は 991 億円となりました。

有価証券投資につきましては、国債および社債の減少を主因に前期比 7,235 億円減少し、当期末残高は 7,906 億円となりました。保有残高の約 95%が国債、地方債、政府保証債および公社公団債となっております。

なお、全ての債権は資産の自己査定基準に基づき、営業関連部署が一次査定、責任部署である審査室が二次査定を実施し、当該部署から独立した監査部署が査定結果を監査しており、その査定結果に基づいて償却および引当を行っております。

一方、負債の部のうち、借入金につきましては、日本銀行が実施する共通担保オペによる調達減少を主因に前期比 1 兆 2,611 億円減少し、当期末残高 4,163 億円となりました。

### III 損益状況

当期の損益状況につきましては、信託報酬は前期比 7 百万円減少し 300 百万円となりました。資金運用収益につきましては、低位推移した市場金利による貸出・運用利回りの低下と有価証券投資残高の減少を主因に減少しました。ただ、その他業務収益で CDO（債務担保証券）に係る売却益を計上したこともあり、経常収益は前年同期比 169 百万円減の 4,245 百万円となりました。

一方、その他の経常費用で貸倒引当金繰入額を計上したものの、借入金の減少から資金調達費用が減少したため、経常費用は前期比 687 百万円減少し 2,609 百万円となりました。

以上の結果、当期の経常利益は前期比 518 百万円増加し 1,635 百万円となりました。一方、当期純利益は、前期は特別利益の形でかなりの額に上った貸倒引当金戻入益が今期は剥落したこともあって、前期比 851 百万円減少し 1,540 百万円となりました。

なお、当期末の国内基準に基づく自己資本比率は 33.07%となっております。

### IV 当社が対処すべき課題

平成 24 年度は当社の新しい 3 ヶ年中期経営計画の初年度であり、当社といたしましては、証券市場の発展に貢献することを目指す日証金グループの信託銀行として、信託業務の拡充に一段と注力するほか、銀行業務については、貸出業務を行うことで経営体力に見合った適切な銀行機能を発揮していくとともに、有価証券運用業務については、収益補完目的として行いその収益の依存度合いの低減に努めてまいります。

また、銀行として求められる重い社会的責任を果たすべく、コンプライアンス態勢や顧客保護等管理態勢の充実にも心がけていく所存でございます。

今後とも、格別のご支援を賜りますようお願い申し上げます。



## ■ 主要な経営指標の推移

(単位:百万円)

指 標	平成20年3月期	平成21年3月期	平成22年3月期	平成23年3月期	平成24年3月期
経常収益	11,206	8,893	6,019	4,414	4,245
経常利益 (▲は経常損失)	▲5,965	▲8,204	1,670	1,116	1,635
当期純利益 (▲は当期純損失)	▲6,254	▲8,413	1,900	2,391	1,540
資本金	10,000	14,000	14,000	14,000	14,000
発行済株式の総数	200千株	400千株	400千株	400千株	400千株
純資産額	13,462	16,546	18,754	20,975	23,189
総資産額	1,207,665	1,344,608	1,621,253	2,041,915	909,431
預金残高	10,100	100	291	149	—
貸出金残高	546,702	191,122	262,535	212,251	99,148
有価証券残高	591,706	1,094,189	1,341,505	1,514,197	790,687
自己資本比率	9.80%	17.51%	19.88%	23.63%	33.07%
配当性向	—%	—%	—%	—%	—%
従業員数	36人	32人	31人	33人	34人

(注) 従業員数は、嘱託および臨時雇用者等を含んでおりません。

## 信託財産の状況

(単位:百万円)

指 標	平成20年3月期	平成21年3月期	平成22年3月期	平成23年3月期	平成24年3月期
信託報酬	200	212	250	308	300
貸出金残高 (信託勘定)	—	—	—	—	—
有価証券残高 (信託勘定)	11,086	163,835	209,869	298,483	332,684
信託財産額	504,698	516,014	570,420	650,796	700,941

## 財務諸表

### ■ 財務諸表の適正性および作成に係る内部監査の有効性について

#### 財務諸表の適正性および作成に係る内部監査の有効性について

日証金信託銀行株式会社の平成23年4月1日から平成24年3月31日までの2012年ディスクロージャー誌に関して、私の知る限りにおいて下記の事項を確認いたしました。

#### 記

1. 貸借対照表、損益計算書、株主資本等変動計算書およびキャッシュ・フロー計算書（財務諸表等）は、全ての重要な点において適正に表示されていることを確認いたしました。
2. 当該確認を行うにあたり、他の業務部門から独立した業務監査室による内部監査を実施し、財務諸表等の適正な開示が合理的に保証される内部統制および手続きが有効に機能していることを確認いたしました。

日証金信託銀行株式会社  
取締役社長 橋本 泰久

### ■ 財務資料に関する会計監査人の監査について

平成23年3月期（平成22年4月1日から平成23年3月31日）および平成24年3月期（平成23年4月1日から平成24年3月31日）に係る貸借対照表、損益計算書および株主資本等変動計算書については、会社法第436条第2項第1号の規定に基づき、当社会計監査人である東陽監査法人より監査を受け、法令および定款に従い、会社の財産並びに損益の状況を適正に表示していると認める監査報告書を受領しております。

### ■ 金融商品取引法第193条の2の規定に基づく監査証明について

当社は、金融商品取引法第193条の2の規定に基づく公認会計士または監査法人の監査証明は受けておりません。

### ■ 自己資本比率の算定に関する外部監査について

当社は、単体自己資本比率の算定に関する外部監査は受けておりません。

## ■ 貸借対照表

(単位:百万円)

科 目	平成 23 年 3 月末	平成 24 年 3 月末
( 資 産 の 部 )		
現 金 預 け 金	43,600	19,299
現 金	(0)	(0)
預 け 金	(43,600)	(19,299)
債 券 貸 借 取 引 支 払 保 証 金	270,924	—
有 価 証 券	1,514,197	790,687
国 債	(930,443)	(407,669)
地 方 債	(196,775)	(158,248)
社 債	(366,891)	(224,458)
株 式	(4)	(4)
そ の 他 の 証 券	(20,082)	(307)
貸 出 金	212,251	99,148
手 形 貸 付	(620)	(100)
証 書 貸 付	(210,731)	(98,748)
当 座 貸 越	(900)	(300)
そ の 他 資 産	1,608	947
前 払 費 用	(4)	(11)
未 収 収 益	(1,382)	(863)
そ の 他 の 資 産	(221)	(73)
有 形 固 定 資 産	137	124
建 物	(74)	(76)
リ ー ス 資 産	(2)	(1)
そ の 他 の 有 形 固 定 資 産	(60)	(45)
無 形 固 定 資 産	195	313
ソ フ ト ウ ェ ア	(194)	(137)
ソ フ ト ウ ェ ア 仮 勘 定	(—)	(175)
そ の 他 の 無 形 固 定 資 産	(0)	(0)
繰 延 税 金 資 産	238	145
貸 倒 引 当 金	▲1,238	▲1,233
資 産 の 部 合 計	2,041,915	909,431

財務諸表

(単位:百万円)

科 目	平成 23 年 3 月末	平成 24 年 3 月末
( 負 債 の 部 )		
預 金	149	—
定 期 預 金	(149)	(—)
コ ー ル マ ネ ー	315,000	388,500
債 券 貸 借 取 引 受 入 担 保 金	27,529	81,012
借 用 金	1,677,400	416,300
借 入 金	(1,677,400)	(416,300)
信 託 勘 定 借	59	71
そ の 他 負 債	724	276
未 払 法 人 税 等	(20)	(27)
未 払 費 用	(582)	(211)
前 受 収 益	(—)	(12)
リ ー ス 債 務	(2)	(1)
そ の 他 の 負 債	(119)	(24)
賞 与 引 当 金	28	28
退 職 給 付 引 当 金	32	38
役 員 退 職 慰 労 引 当 金	15	15
負 債 の 部 合 計	2,020,939	886,242
( 純 資 産 の 部 )		
資 本 金	14,000	14,000
資 本 剰 余 金	3,932	3,932
資 本 準 備 金	(3,932)	(3,932)
利 益 剰 余 金	4,291	5,831
そ の 他 利 益 剰 余 金	(4,291)	(5,831)
繰 越 利 益 剰 余 金	(4,291)	(5,831)
株 主 資 本 合 計	22,224	23,764
そ の 他 有 価 証 券 評 価 差 額 金	▲1,248	▲574
評 価 ・ 換 算 差 額 等 合 計	▲1,248	▲574
純 資 産 の 部 合 計	20,975	23,189
負 債 お よ び 純 資 産 の 部 合 計	2,041,915	909,431

## ■ 損益計算書

(単位:百万円)

科 目	平成 23 年 3 月期	平成 24 年 3 月期
経常収益	4,414	4,245
信託報酬	308	300
資金運用収益	3,823	2,452
貸出金利息	(1,066)	(730)
有価証券利息配当金	(2,379)	(1,652)
コールローン利息	(13)	(11)
債券貸借取引受入利息	(316)	(18)
預け金利息	(46)	(41)
その他の受入利息	(2)	(-)
役務取引等収益	46	26
その他の役務収益	(46)	(26)
その他業務収益	235	1,447
国債等債券売却益	(235)	(1,447)
その他の業務収益	(0)	(-)
その他経常収益	0	17
その他の経常収益	(0)	(17)
経常費用	3,297	2,609
資金調達費用	2,252	1,260
預金利息	(0)	(0)
コールマネー利息	(637)	(386)
売現先利息	(11)	(-)
債券貸借取引支払利息	(49)	(29)
借入金利息	(1,526)	(842)
その他の支払利息	(27)	(1)
役務取引等費用	55	29
その他の役務費用	(55)	(29)
その他業務費用	155	105
国債等債券売却損	(1)	(105)
その他の業務費用	(153)	(-)
営業経費	822	829
その他経常費用	11	384
貸倒引当金繰入額	(-)	(384)
その他の経常費用	(11)	(0)
経常利益	1,116	1,635
特別利益	1,260	-
償却債権取立益	(4)	(-)
貸倒引当金戻入益	(1,256)	(-)
特別損失	-	0
固定資産処分損	(-)	(0)
税引前当期純利益	2,377	1,634
法人税、住民税及び事業税	▲8	1
法人税等調整額	▲4	93
法人税等合計	▲13	94
当期純利益	2,391	1,540

財務諸表

■ 株主資本等変動計算書

(単位：百万円)

科 目	平成 23 年 3 月期	平成 24 年 3 月期
株 主 資 本		
< 資 本 金 >		
当 期 首 残 高	14,000	14,000
当 期 変 動 額		
当 期 変 動 額 合 計	—	—
当 期 末 残 高	14,000	14,000
< 資 本 剰 余 金 >		
資 本 準 備 金		
当 期 首 残 高	3,932	3,932
当 期 変 動 額		
当 期 変 動 額 合 計	—	—
当 期 末 残 高	3,932	3,932
< 利 益 剰 余 金 >		
そ の 他 利 益 剰 余 金		
繰 越 利 益 剰 余 金		
当 期 首 残 高	1,900	4,291
当 期 変 動 額		
当 期 純 利 益	2,391	1,540
当 期 変 動 額 合 計	2,391	1,540
当 期 末 残 高	4,291	5,831
< 株 主 資 本 合 計 >		
当 期 首 残 高	19,833	22,224
当 期 変 動 額		
当 期 純 利 益	2,391	1,540
当 期 変 動 額 合 計	2,391	1,540
当 期 末 残 高	22,224	23,764
評 価 ・ 換 算 差 額 等		
< そ の 他 有 価 証 券 評 価 差 額 金 >		
当 期 首 残 高	▲1,078	▲1,248
当 期 変 動 額		
株主資本以外の項目の当期変動額（純額）	▲169	673
当 期 変 動 額 合 計	▲169	673
当 期 末 残 高	▲1,248	▲574
純 資 産 合 計		
当 期 首 残 高	18,754	20,975
当 期 変 動 額		
当 期 純 利 益	2,391	1,540
株主資本以外の項目の当期変動額（純額）	▲169	673
当 期 変 動 額 合 計	2,221	2,213
当 期 末 残 高	20,975	23,189

## ■ キャッシュ・フロー計算書

(単位：百万円)

	平成 23 年 3 月期	平成 24 年 3 月期
営業活動によるキャッシュ・フロー		
税引前当期純利益	2,377	1,634
減価償却費	94	90
貸倒引当金の増減(▲)	▲1,706	▲5
賞与引当金の増減(▲)	▲0	0
退職給付引当金の増減(▲)	7	5
資金運用収益	▲3,823	▲2,452
資金調達費用	2,252	1,260
有価証券関係損益(▲)	4,414	2,827
固定資産除却損益(▲)	—	0
貸出金等の純増(▲)減	50,284	113,102
預金の純増減(▲)	▲142	▲149
借入金の純増減(▲)	547,800	▲1,261,100
債券貸借取引支払保証金等純増(▲)減	▲270,924	270,924
コールマネー等の純増減(▲)	▲137,692	73,500
債券貸借取引受入担保金等の純増減(▲)	17,918	53,482
信託勘定借の純増減(▲)	▲276	11
資金運用による収入	3,832	2,970
資金調達による支出	▲2,226	▲1,562
その他	704	88
小計	212,893	▲745,370
法人税等の支払額	▲1	▲3
営業活動によるキャッシュ・フロー	212,892	▲745,373
投資活動によるキャッシュ・フロー		
有価証券の取得による支出	▲2,890,307	▲800,696
有価証券の売却による収入	2,703,898	1,521,963
固定資産の取得による支出	▲36	▲195
投資活動によるキャッシュ・フロー	▲186,445	721,071
財務活動によるキャッシュ・フロー		
財務活動によるキャッシュ・フロー	—	—
現金及び現金同等物に係る換算差額	—	—
現金及び現金同等物の増加減少額(▲)	26,446	▲24,301
現金及び現金同等物の期首残高	17,153	43,600
現金及び現金同等物の期末残高	43,600	19,299

## 個別注記表

### ■ 重要な会計方針

1. 有価証券の評価基準及び評価方法は、それぞれ次のとおりであります。
 

満期保有目的債券	移動平均法による償却原価法（定額法）によって行っております。
その他有価証券	
時価のあるもの	決算日の市場価格等に基づく時価法により行っております。 評価差額は全部純資産直入法により処理し、売却原価は移動平均法により算定しております。
時価を把握することが極めて困難と認められるもの	移動平均法による原価法により行なっております。
  
2. 固定資産の減価償却の方法
  - (1) 有形固定資産（リース資産を除く）
 

有形固定資産は、定率法（ただし、建物（建物附属設備を除く。）については定額法）を採用しております。

また、主な耐用年数は次のとおりであります。

建 物	3年～46年
その他	3年～20年
  - (2) 無形固定資産（リース資産を除く）
 

無形固定資産は、定額法により償却しております。

なお、自社利用のソフトウェアについては、社内における利用可能期間（5年）に基づいて償却しております。
  
3. 引当金の計上基準
  - (1) 貸倒引当金
 

貸倒引当金は、予め定めている償却・引当基準に則り、次のとおり計上しております。「銀行等金融機関の資産の自己査定並びに貸倒償却及び貸倒引当金の監査に関する実務指針」（日本公認会計士協会銀行等監査特別委員会報告第4号）に規定する正常先債権および要注意先債権に相当する債権については、一定の種類ごとに分類し、過去の一定期間における各々の貸倒実績等から算出した予想損失率に基づき引き当てることにしております。破綻懸念先債権に相当する債権については、債権額から担保の処分可能見込額および保証による回収可能見込額を控除し、その残額のうち必要と認める額を引き当てることにしております。破綻先債権および実質破綻先債権に相当する債権については、債権額から、担保の処分可能見込額および保証による回収可能見込額を控除した残額を引き当てることにしております。

すべての債権は、資産の自己査定基準に基づき、営業関連部署が一次査定、責任部署である審査室が二次査定を実施し、当該部署から独立した資産監査部署が査定結果を監査しており、その査定結果に基づいて上記の引当を行っております。
  - (2) 賞与引当金
 

賞与引当金は、従業員への賞与の支払に備えるため、従業員に対する賞与の支給見込額のうち、当事業年度に帰属する額を計上しております。
  - (3) 退職給付引当金
 

退職給付引当金は、従業員の退職給付に備えるため、当事業年度末における退職給付債務の見込額に基づき、当事業年度末において発生していると認められる額を計上しております。
  - (4) 役員退職慰労引当金
 

役員退職慰労引当金は、役員の退職慰労金の支出に備えて、内規に基づく当事業年度末要支給額を計上しております。なお、平成20年6月27日開催の取締役会において役員退職慰労金制度を廃止しております。役員退職慰労引当金は、制度廃止日に在任し、かつ、当事業年度末に在任している役員に対する支給見込額であります。



4. リース取引の処理方法  
所有権移転外ファイナンス・リース取引のうち、リース取引開始日が平成20年4月1日前に開始する事業年度に属するものについては、通常の賃貸借取引に準じた会計処理によっております。
5. ヘッジ会計の方法  
金利リスクに対するヘッジ会計の方法は、金融商品に係る会計基準等に規定する金利スワップの特例処理によっております。
6. 消費税等の会計処理  
消費税および地方消費税の会計処理は、税抜方式によっております。  
ただし、固定資産に係る控除対象外消費税額等は、当事業年度の費用に計上しております。

### ■ 追加情報

当事業年度の期首以後に行われる会計上の変更および過去の誤謬の訂正から、「会計上の変更および誤謬の訂正に関する会計基準」（企業会計基準第24号平成21年12月4日）および「会計上の変更および誤謬の訂正に関する会計基準の適用指針」（企業会計基準適用指針第24号平成21年12月4日）を適用しております。

### ■ 注記事項

#### 貸借対照表関係

1. 記載金額は、百万円未満を切り捨てて表示しております。
2. 現金担保付債券貸借取引により差し入れている有価証券が、国債に 81,003 百万円含まれております。
3. 貸出金のうち、破綻先債権額は 459 百万円、延滞債権額は 428 百万円であります。  
なお、破綻先債権とは、元本または利息の支払の遅延が相当期間継続していることその他の事由により元本または利息の取立てまたは弁済の見込みがないものとして未収利息を計上しなかった貸出金のうち、法人税法施行令（昭和40年政令第97号）第96条第1項第3号のイからホまでに掲げる事由または同項第4号に規定する事由が生じている貸出金であります。  
また、延滞債権とは、未収利息不計上貸出金であって、破綻先債権および債務者の経営再建または支援を図ることを目的として利息の支払を猶予した貸出金以外の貸出金であります。
4. 貸出金のうち、貸出条件緩和債権額は 1,497 百万円であります。  
なお、貸出条件緩和債権とは、債務者の経営再建または支援を図ることを目的として、金利の減免、利息の支払猶予、元本の返済猶予、債権放棄その他の債務者に有利となる取決めを行った貸出金で破綻先債権、延滞債権および3ヶ月以上延滞債権に該当しないものであります。
5. 破綻先債権額、延滞債権額および貸出条件緩和債権額の合計額は、2,385 百万円であります。  
なお、3から5に掲げた債権額は、貸倒引当金控除前の金額であります。
6. ローン・パーティシペーションで、平成7年6月1日付日本公認会計士協会会計制度委員会報告第3号に基づいて、原債務者に対する貸出金として会計処理した参加元本金額のうち、貸借対照表計上額は、540 百万円であります。

## 個別注記表

7. 担保に供している資産は次のとおりであります。

担保に供している資産	
有価証券	784,464 百万円
貸出金	12,917 百万円
担保資産に対応する債務	
コールマネー	213,000 百万円
債券貸借取引受入担保金	81,012 百万円
借入金	386,800 百万円

この他、信託業法第 11 条に規定する供託金として、有価証券 24 百万円を差し入れております。

8. 当座貸越契約および貸付金に係るコミットメントライン契約は、顧客からの融資実行の申出を受けた場合に、契約上規定された条件について違反がない限り、一定の限度額まで資金を貸し付けることを約する契約であります。これらの契約に係る融資未実行残高は、9,700 百万円であります。このうち原契約期間が 1 年以内のものが 8,700 百万円、1 年超のものが 1,000 百万円であります。

なお、これらの契約の多くは、融資実行されずに終了するものであるため、融資未実行残高そのものが必ずしも当社の将来のキャッシュ・フローに影響を与えるものではありません。これらの契約の多くには、金融情勢の変化、債権の保全およびその他相当の事由があるときは、当社が実行申込を受けた融資の拒絶または契約極度額の減額をすることができる旨の条項が付けられております。また、契約時において必要に応じて不動産・有価証券等の担保を徴求するほか、契約後も定期的に予め定めている社内手続きに基づき顧客の業況等を把握し、必要に応じて契約の見直し、与信保全上の措置等を講じております。

9. 関係会社に対する金銭債権総額 50 百万円
10. 関係会社に対する金銭債務総額 51,029 百万円
11. 有形固定資産の減価償却累計額 114 百万円
12. 銀行法第 18 条の定めにより剰余金の配当に制限を受けております。

剰余金の配当をする場合には、会社法第 445 条第 4 項（資本金の額及び準備金の額）の規定にかかわらず、当該剰余金の配当により減少する剰余金の額に 5 分の 1 を乗じて得た額を利益準備金として計上しております。

## 損益計算書関係

1. 記載金額は、百万円未満を切り捨てて表示しております。
2. 関係会社との取引による収益
- |               |       |
|---------------|-------|
| 資金運用取引による収益総額 | 2 百万円 |
| 役務取引等に係る収益総額  | 0 百万円 |
3. 関係会社との取引による費用
- |                      |        |
|----------------------|--------|
| 資金調達取引による費用総額        | 89 百万円 |
| その他業務・その他経常取引に係る費用総額 | 49 百万円 |
4. 関連当事者との取引に関する事項
- 開示該当事項はありません。

## 株主資本等変動計算書関係

- 記載金額は、百万円未満を切り捨てて表示しております。
- 当社の発行済株式の種類及び株式数に関する事項

(単位：千株)

	前事業年度 期首株式数	当事業年度 増加株式数	当事業年度 減少株式数	当事業年度末 株式数	摘要
発行済株式	400	—	—	400	
普通株式	400	—	—	400	
合計	400	—	—	400	

## 金融商品関係

- 金融商品の状況に関する事項

## (1) 金融商品に関する取組方針

当社の銀行業務においては、貸出等の与信業務および資金証券業務を行っております。資金証券業務においては、有価証券の運用業務として国債、政府保証債、公社公団債、地方債などを中心とした安全性・流動性の高い商品を対象とし、運用しております。また資金調達につきましては、コール取引をはじめとする短期金融市場における調達が大宗を占めております。

## (2) 金融商品の内容およびそのリスク

当社が保有する金融資産は、主として入札方式による中央政府向け貸出およびシンジケート・ローン等による事業法人向け貸出ならびに ALM 金利シナリオに沿った、中短期の国債、政府保証債、公社公団債、地方債などを中心とした安全性・流動性の高い有価証券投資であります。

貸出金につきましては、取引先の契約不履行によってもたらされる信用リスクに、有価証券については、発行体の信用リスク、金利の変動リスクおよび市場価格の変動リスクに晒されております。

またコールマネー、借入金等の調達は、一定の環境下で当社が市場を利用できなくなる場合等の流動性リスクに晒されております。

デリバティブ取引については、ヘッジを目的とした金利スワップ取引を行っておりますが、全ての取引は、一定の要件を備えたヘッジ会計における金利スワップの特例処理を適用しております。

## (3) 金融商品に係るリスク管理体制

当社は、経営の健全性を確保するために、リスク管理体制の整備・強化を重要課題と位置付けており、取締役会で「リスク管理の基本方針」を策定し、その中でリスクごとの基本方針等を定めており、これに基づき、各種リスクの具体的な管理方法の制定および管理体制を整備し、リスク統括部がリスクの統合的管理を行っております。

リスク統括部では、リスク量の測定およびモニタリング、情報の収集・分析ならびにリスク状況の経営会議等への報告等を行うことにより、適正なリスクマネージメントの実践に努めております。

## 信用リスクの管理

当社の信用リスク管理体制は、信用リスクに関する基本的な方針を決定する取締役会に加えて、経営会議および投融资委員会の 2 つの会議体を中心に成り立っております。また当社の信用リスク管理では、個別審査管理およびポートフォリオ管理の 2 つのアプローチを通じて全ての与信取引について信用リスクを的確に把握し、リスクに見合った適正な収益の確保、損失発生抑制を図っております。

## 個別注記表

### 市場リスクの管理

当社の市場リスク管理体制は、基本的な方針を決定する取締役会に加えて、経営会議およびALM委員会の2つの会議体を中心に成り立っております。また市場リスク管理においては、リスク量をリスクキャピタルの配賦額限度内にコントロールするとともに、損失が経営体力および損益に与える影響を一定の範囲内にとどめるべく、損失限度管理およびロスカットルールによる管理を実施しております。

(市場リスクに係る定量的情報)

当社は、全ての市場取引を対象として市場リスク額（金利リスク、株式リスク、為替リスク）の算定を行っておりますが、主な対象リスクは金利リスクであります。

金利リスク量は、片側信頼区間99%、保有期間1年、観測期間5年で分散、共分散法により計量化したVaRで毎日把握・管理しております。

平成24年3月31日現在、当社全体の市場リスク量は2,964百万円であります。なお、当社では、計測モデルの正確性を検証するためバックテストを実施しておりますが、平成23年度において、当該結果がVaRを超えた状況はなく、使用する計測モデルは十分な精度により市場リスクを捕捉しているものと考えております。ただし、VaRは過去の相場変動をベースに統計的に算出した一定の発生確率での市場リスク量を計測しており、想定を超える相場変動が発生する状況下でのリスクは捕捉できない場合があります。

### 流動性リスクの管理

当社の流動性リスク管理体制は、流動性リスクに関する基本的な方針を決定する取締役会に加えて、具体的な対応につきましては、平常時および緊急時に区分し行っております。また当社の流動性リスク管理では、流動性リスクが経営の存続および金融システム全体にとって最も基本的かつ重要な管理対象リスクであるという認識の下、全ての経営戦略に先立って安定的な資金繰りの達成を目的として管理を行っております。

#### (4) 金融商品の時価に関する補足説明

金融商品の時価には、市場価格に基づく価額のほか、市場価格がない場合には合理的に算定された価額が含まれており、当該価額の算定においては一定の前提条件等を採用しているため、異なる条件等によった場合には当該価額が異なることもあります。

#### 2. 金融商品の時価に関する事項

平成24年3月31日における貸借対照表計上額、時価およびこれらの差額は、次のとおりであります。なお、時価を把握することが極めて困難と認められる非上場株式等は、次表には含めておりません。

(注2) 参照

(単位：百万円)

	貸借対照表計上額	時 価	差 額
現金預け金	19,299	19,299	—
有価証券	790,687	791,891	1,204
貸出金	99,148		
貸倒引当金(※)	▲1,233		
貸出金計	97,915	97,900	▲15
資産計	907,902	909,091	1,189
コーマネー	388,500	388,500	—
債券貸借取引受入担保金	81,012	81,012	—
借入金	416,300	416,311	11
リース債務	1	1	—
信託勘定借	71	71	—
負債計	885,885	885,896	11

※貸出金に対応する一般貸倒引当金および個別貸倒引当金を控除しております

## (注 1) 金融商品の時価の算定方法

## 資 産

## (1) 現金預け金

預け金については、全て短期であるため時価は帳簿価額と近似していることから、当該帳簿価額によっております。

## (2) 有価証券

債券等は、取引所の価格または業界団体およびブローカー等から入手した価格をもって時価としております。

変動利付国債の合理的に算定された価額は、情報ベンダーである(株)QUICK から入手した価格を適用しております。(株)QUICK の採用している理論値モデルは、フォワードレート・プライシング・モデルであり、国債スポットレートおよびスワップション・ボラティリティを価格決定変数としております。

なお、保有目的ごとの有価証券に関する注記事項については「(有価証券関係)」に記載しております。

## (3) 貸出金

貸出金のうち変動金利によるものは、短期間で市場金利を反映するため、貸出先の信用状態が実行後大きく異なっていない限り、時価は帳簿価額と近似していることから当該帳簿価額に基づいて時価を算定しております。また固定金利のうち長期となるものは、一定の期間毎に区分した当該貸出金の元利金の合計額を同様の貸出において想定される利率で割引いて時価算定を行っております。

破綻懸念先、実質破綻先および破綻先等債権については、担保および保証による回収可能見込額等に基づいて貸倒見積高を算定しているため、時価は決算日における貸借対照表価額から現在の貸倒見積高を控除した金額に近似しているため、当該価額をもって時価としております。

## 負 債

## (1) コールマネー、債券貸借取引受入担保金、リース債務および信託勘定借

全て短期であるため、時価は帳簿価額と近似していることから、当該帳簿価額を時価としております。

## (2) 借入金

借入金のうち変動金利によるものは、短期間で市場金利を反映し、また当社の信用状態は実行後大きな変動はないことから、時価は帳簿価額と近似していると考えられるため、当該帳簿価額を時価としております。また固定金利によるものは、一定の期間毎に区分した当該借入金の元利金の合計額を同様の借入において想定される利率で割引いて時価算定を行っております。

(注 2) 時価を把握することが極めて困難と認められる金融商品は次のとおりであり、金融商品の時価情報の「有価証券」には含まれておりません。

(単位：百万円)

区 分	貸借対照表計上額
非 上 場 株 式	4
出 資 金	307
合 計	311

個別注記表

(注 3) 金銭債権および満期のある有価証券の決算日後の償還予定額

(単位：百万円)

	1 年 以 内	1 年 超 5 年 以 内	5 年 超 10 年 以 内	1 0 年 超
現 金 預 け 金	19,299	—	—	—
有 価 証 券 (満期保有目的の債券)	2,400	—	41,824	—
(その他有価証券のうち 満期があるもの)	613,074	133,076	—	—
貸 出 金	33,967	56,166	7,436	689
合 計	668,741	189,243	49,261	689

\*貸出金のうち、破綻先に対する債権等、償還予定額が見込めない887百万円は含めておりません。

(注 4) 借入金およびその他有利子負債の決算日後の返済予定額

(単位：百万円)

	1 年 以 内	1 年 超 5 年 以 内	5 年 超 10 年 以 内	1 0 年 超
コ ー ル マ ネ ー	388,500	—	—	—
債券貸借取引受入担保金	81,012	—	—	—
借 入 金	410,800	5,500	—	—
リ ー ス 債 務	0	1	—	—
合 計	880,312	5,501	—	—

## 有価証券関係

貸借対照表の「有価証券」のほか、「現金預け金」中の譲渡性預け金が含まれております。

## 1. 満期保有目的の債券（平成24年3月31日現在）

(単位：百万円)

	種 類	貸借対照表計上額	時 価	差 額
時価が貸借対照表計上額を超えるもの	国 債	39,892	40,987	1,094
	社 債	4,332	4,441	109
	合 計	44,224	45,428	1,204

\*時価は、当事業年度末における市場価格等に基づいております。

## 2. その他有価証券（平成24年3月31日現在）

(単位：百万円)

	種 類	貸借対照表計上額	取 得 原 価	差 額
貸借対照表計上額が取得原価を超えるもの	債 券	417,357	417,249	108
	( 国 債 )	148,220	148,189	31
	( 地 方 債 )	117,592	117,561	30
	( 社 債 )	151,544	151,499	45
	そ の 他	5,000	5,000	0
	小 計	422,358	422,249	108
貸借対照表計上額が取得原価を超えないもの	債 券	328,793	328,907	▲114
	( 国 債 )	219,556	219,564	▲8
	( 地 方 債 )	40,656	40,684	▲28
	( 社 債 )	68,581	68,658	▲77
	そ の 他	4,997	5,000	▲2
	小 計	333,790	333,907	▲117
合 計		756,148	756,157	▲8

\*時価を把握することが極めて困難と認められるその他有価証券

(単位：百万円)

区 分	貸借対照表計上額
非 上 場 株 式	4
出 資 金	307
合 計	311

これらについては、市場価格がなく、時価を把握することが極めて困難と認められることから、上表の「その他有価証券」には含めておりません。

## 3. 当事業年度中に売却したその他有価証券（自平成23年4月1日 至平成24年3月31日）

(単位：百万円)

	売 却 額	売却益の合計額	売却損の合計額
債 券	1,211,482	52	105
( 国 債 )	890,268	13	—
( 地 方 債 )	97,215	17	—
( 社 債 )	223,998	21	105
そ の 他	1,800	1,394	—
合 計	1,213,282	1,447	105

## 個別注記表

### 税効果会計関係

繰延税金資産の発生の主な原因別の内訳は、以下のとおりであります。

(単位：百万円)

(繰延税金資産)	
貸倒引当金	323
賞与引当金	10
退職給付引当金	13
役員退職慰労引当金	5
固定資産減損他	38
繰越欠損金	2,979
その他有価証券評価差額金	205
繰延税金資産小計	3,577
評価性引当額	▲3,432
繰延税金資産合計	145

「経済社会の構造の変化に対応した税制の構築を図るための所得税法等の一部を改正する法律」(平成 23 年法律第 114 号) および「東日本大震災からの復興のための施策を実施するために必要な財源の確保に関する特別措置法」(平成 23 年法律第 117 号) が平成 23 年 12 月 2 日に公布され、平成 24 年 4 月 1 日以降に開始する事業年度から法人税率の引下げおよび復興特別法人税の課税が行われることとなりました。これに伴い、繰延税金資産および繰延税金負債の計算に使用する法定実効税率は従来の 40.70% から、平成 24 年 4 月 1 に開始する事業年度から平成 26 年 4 月 1 日に開始する事業年度に解消が見込まれる一時差異等については 38.01% に、平成 27 年 4 月 1 日に開始する事業年度以降に解消が見込まれる一時差異等については 35.64% となります。この税率変更により繰延税金資産は 10 百万円減少し、法人税等調整額は 10 百万円増加しております。

また、欠損金の繰越控除制度が平成 24 年 4 月 1 日以降に開始する事業年度から繰越控除前の所得の金額の 100 分の 80 相当額が控除限度額とされることに伴う繰延税金資産および法人税等調整額に与える影響は軽微であります。

### 1 株当たり情報

1 株当たりの純資産額	57,973 円 91 銭
1 株当たりの当期純利益金額	3,850 円 39 銭



## □ 主要な業務の状況を示す指標

当社は、国際業務を設けておりませんので、国内業務部門のみの指標となっております。

### 部門別損益の内訳

(単位:百万円)

種 類	平成 23 年 3 月期	平成 24 年 3 月期
資 金 運 用 収 支	1,570	1,192
役 務 取 引 等 収 支	299	297
そ の 他 業 務 収 支	80	1,341
業 務 粗 利 益	1,950	2,832

### 業務粗利益率

種 類	平成 23 年 3 月期	平成 24 年 3 月期
業 務 粗 利 益 率	0.10%	0.25%

$$\text{▼ 業 務 粗 利 益 率} = \frac{\text{業 務 粗 利 益}}{\text{資 金 運 用 勘 定 平 均 残 高}} \times 100$$

### 利益率

指 標	平成 23 年 3 月期	平成 24 年 3 月期
総資産経常利益率	0.05%	0.14%
純資産経常利益率	5.83%	6.97%
総資産当期純利益率	0.12%	0.13%
純資産当期純利益率	12.48%	6.56%

$$\text{▼ 総資産経常(当期純)利益率} = \frac{\text{経常(当期純)利益}}{\text{総資産平均残高}} \times 100$$

$$\text{▼ 純資産経常(当期純)利益率} = \frac{\text{経常(当期純)利益}}{\text{純資産勘定平均残高}} \times 100$$

主要な業務の状況を示す指標

■ 資金運用収支の内訳

資金運用勘定

(単位:百万円)

種 類	平成 23 年 3 月期	平成 24 年 3 月期
平均残高	1,840,609	1,122,583
利息	3,823	2,452
受取利息増減	▲913	▲1,370
利回り	0.20%	0.21%

資金調達勘定

(単位:百万円)

種 類	平成 23 年 3 月期	平成 24 年 3 月期
平均残高	1,812,617	1,101,808
利息	2,252	1,260
支払利息増減	153	▲992
利回り	0.12%	0.11%

総資金利ざや

	平成 23 年 3 月期	平成 24 年 3 月期
総資金利ざや	0.04%	0.03%

■ 預金に関する指標

預金・譲渡性預金の平均残高

(単位:百万円)

種 類	平成 23 年 3 月期	平成 24 年 3 月期
預 金	241	69
流動性預金	—	—
定期性預金	241	69
その他の預金	—	—
譲 渡 性 預 金	—	—
合 計	241	69

定期預金の残存期間別残高

(単位:百万円)

種 類	平成 23 年 3 月末	平成 24 年 3 月末
固定金利 定期預金	3 ヶ 月 未 満	—
	3 ヶ月以上 6 ヶ月未満	149
	6 ヶ月以上 1 年未満	—
	1 年以上 2 年未満	—
	2 年 以 上	—
	小 計	149
変動金利 定期預金	3 ヶ 月 未 満	—
	3 ヶ月以上 6 ヶ月未満	—
	6 ヶ月以上 1 年未満	—
	1 年以上 2 年未満	—
	2 年 以 上	—
	小 計	—
その他の 定期預金	3 ヶ 月 未 満	—
	3 ヶ月以上 6 ヶ月未満	—
	6 ヶ月以上 1 年未満	—
	1 年以上 2 年未満	—
	2 年 以 上	—
	小 計	—
合 計	149	—

主要な業務の状況を示す指標

■ 貸出金等に関する指標

貸出金の科目別平均残高

(単位:百万円)

種 類	平成 23 年 3 月期	平成 24 年 3 月期
手 形 貸 付	872	660
証 書 貸 付	302,367	140,510
当 座 貸 越	539	139
割 引 手 形	—	—
合 計	303,778	141,310

貸出金の担保種類別残高

(単位:百万円)

受入担保の種類	平成 23 年 3 月末	平成 24 年 3 月末
有 価 証 券	119	100
債 権	144	90
不 動 産	1,009	408
財 団	500	—
そ の 他	7	61
保 証	24,628	27,618
信 用	185,841	70,869
合 計	212,251	99,148

貸出金の用途別残高

(単位:百万円)

区 分	平成 23 年 3 月末	平成 24 年 3 月末
設 備 資 金	8,827	6,532
運 転 資 金	203,423	92,616
合 計	212,251	99,148

貸出金の残存期間別残高

(単位:百万円)

期 間	平成 23 年 3 月末	平成 24 年 3 月末
1 年 以 下	136,084	33,967
1 年 超 3 年 以 下	49,038	42,372
3 年 超 5 年 以 下	16,677	13,794
5 年 超 7 年 以 下	9,727	5,436
7 年 超	—	2,689
期間の定めのないもの	724	887
合 計	212,251	99,148
うち 固 定 金 利		
1 年 以 下	—	—
1 年 超 3 年 以 下	10,285	8,411
3 年 超 5 年 以 下	2,085	1,571
5 年 超 7 年 以 下	214	772
7 年 超	—	689
期間の定めのないもの	—	—
うち 変 動 金 利		
1 年 以 下	—	—
1 年 超 3 年 以 下	38,752	33,960
3 年 超 5 年 以 下	14,591	12,222
5 年 超 7 年 以 下	9,512	4,664
7 年 超	—	2,000
期間の定めのないもの	724	887

- ・ 残存期間 1 年以下の貸出金については、固定金利、変動金利の区別をしておりません。

中小企業に対する貸出金の残高および総額に占める割合

(単位:百万円)

	平成 23 年 3 月末	平成 24 年 3 月末
中小企業等貸出金残高(A)	16,226	17,062
貸 出 金 総 額 ( B )	212,251	99,148
比 率 ( A ) / ( B )	7.64%	17.20%

主要な業務の状況を示す指標

貸出金の業種別残高および総額に占める割合

(単位:百万円)

業 種	平成 23 年 3 月 末		平成 24 年 3 月 末	
	貸出金残高	構 成 比 %	貸出金残高	構 成 比 %
製 造 業	33,290	(15.68)	31,859	(32.13)
漁 業	—	(—)	—	(—)
鉱 業	480	(0.23)	384	(0.38)
建 設 業	2,319	(1.09)	1,850	(1.86)
電気・ガス・ 熱供給・水道業	1,999	(0.94)	—	(—)
情 報 通 信 業	2,633	(1.24)	2,687	(2.71)
運 輸 業	11,180	(5.27)	11,921	(12.02)
卸 売 業	5,616	(2.65)	5,607	(5.65)
小 売 業	119	(0.06)	—	(—)
金 融 ・ 保 険 業	13,627	(6.42)	9,620	(9.70)
不 動 産 業	7,781	(3.67)	10,274	(10.36)
物 品 賃 貸 業	2,950	(1.39)	2,950	(2.97)
サ ー ビ ス 業	138	(0.06)	75	(0.07)
中 央 政 府 (政府保証含む)	130,115	(61.30)	21,917	(22.10)
合 計	212,251	(100.00)	99,148	(100.00)

特定海外債権残高の 5%以上を占める国別の残高

- ・ 該当ありません。

預貸率

預 貸 率	平成 23 年 3 月 期	平成 24 年 3 月 期
期 末 値	142,093.14%	—
期 中 平 均 値	126,021.56%	203,580.68%

預証率

預 証 率	平成 23 年 3 月 期	平成 24 年 3 月 期
期 末 値	1,013,688.69%	—
期 中 平 均 値	517,887.31%	1,352,449.12%

■ リスク管理債権残高

(単位:百万円)

貸出金の種類	平成23年3月末	平成24年3月末
破綻先債権額	724	459
延滞債権額	—	428
3ヶ月以上延滞債権額	—	—
貸出条件緩和債権額	816	1,497
合計	1,540	2,385

■ 金融再生法に基づく資産査定額

(単位:億円)

債権の区分	平成23年3月末	平成24年3月末
破産更生債権及びこれらに準ずる債権	7	9
危険債権	8	2
要管理債権	—	13
正常債権	2,108	968
合計	2,124	992

・ 単位未満は四捨五入しております。

■ 貸倒引当金残高および期中増減額

(単位:百万円)

貸倒引当金	平成23年3月末	平成24年3月末
一般貸倒引当金	226	311
(前期末比増減)	(▲237)	(84)
個別貸倒引当金	1,011	921
(前期末比増減)	(▲1,468)	(▲90)
合計	1,238	1,233

■ 貸出金償却額

・ 該当ありません。

## 主要な業務の状況を示す指標

### ■ 有価証券に関する指標

#### 有価証券の種類別残高

(単位:百万円)

種 類	平成 23 年 3 末	平成 24 年 3 末
国 債	930,443	407,669
地 方 債	196,775	158,248
社 債	366,891	224,458
株 式	4	4
外 国 証 券	19,712	—
その他の有価証券	369	307
合 計	1,514,197	790,687

#### 有価証券の種類別平均残高

(単位:百万円)

種 類	平成 23 年 3 月期	平成 24 年 3 月期
国 債	760,259	471,273
地 方 債	156,929	178,137
社 債	308,646	280,270
株 式	4	4
外 国 証 券	22,169	8,715
その他の有価証券	373	368
合 計	1,248,382	938,769

#### 商品有価証券

- ・ 当社は期中において商品有価証券を保有しておりません。



有価証券の種類別残存期間別残高

(単位:百万円)

種類	残存期間	平成23年3月末	平成24年3月末
国債	1年以下	830,509	327,732
	1年超3年以下	60,053	40,045
	3年超5年以下	—	—
	5年超7年以下	—	14,615
	7年超10年以下	39,880	25,276
	10年超	—	—
	期間の定めのないもの	—	—
	小計	930,443	407,669
地方債	1年以下	129,417	126,069
	1年超3年以下	67,358	32,178
	3年超5年以下	—	—
	5年超7年以下	—	—
	7年超10年以下	—	—
	10年超	—	—
	期間の定めのないもの	—	—
	小計	196,775	158,248
社債	1年以下	279,504	161,672
	1年超3年以下	85,465	60,853
	3年超5年以下	—	—
	5年超7年以下	—	1,932
	7年超10年以下	1,921	—
	10年超	—	—
	期間の定めのないもの	—	—
	小計	366,891	224,458
株式	1年以下	—	—
	1年超3年以下	—	—
	3年超5年以下	—	—
	5年超7年以下	—	—
	7年超10年以下	—	—
	10年超	—	—
	期間の定めのないもの	4	4
	小計	4	4
外国証券	1年以下	17,756	—
	1年超3年以下	—	—
	3年超5年以下	—	—
	5年超7年以下	1,956	—
	7年超10年以下	—	—
	10年超	—	—
	期間の定めのないもの	—	—
	小計	19,712	—
その他の有価証券	1年以下	—	—
	1年超3年以下	—	—
	3年超5年以下	—	—
	5年超7年以下	—	—
	7年超10年以下	—	—
	10年超	—	—
	期間の定めのないもの	369	307
	小計	369	307
合計		1,514,197	790,687

## 主要な業務の状況を示す指標

### ■ 有価証券の時価情報

#### 売買目的有価証券

- ・ 該当ありません。

#### 満期保有目的の債券で時価のあるもの

(単位:百万円)

種 類		平成 23 年 3 月末	平成 24 年 3 月末
国 債	貸借対照表計上額	39,880	39,892
	時 価	41,258	40,987
	差 額	1,377	1,094
	う ち 益	1,377	1,094
	う ち 損	—	—
社 債	貸借対照表計上額	7,021	4,332
	時 価	7,180	4,441
	差 額	158	109
	う ち 益	158	109
	う ち 損	—	—
外国証券	貸借対照表計上額	19,307	—
	時 価	19,421	—
	差 額	114	—
	う ち 益	114	—
	う ち 損	—	—
合 計	貸借対照表計上額	66,209	44,224
	時 価	67,860	45,428
	差 額	1,651	1,204
	う ち 益	1,651	1,204
	う ち 損	—	—

#### 時価を把握することが極めて困難と認められる有価証券

その他有価証券

(単位:百万円)

種 類	平成 23 年 3 月末	平成 24 年 3 月末
非 上 場 株 式	4	4
出 資 証 券	369	307
合 計	373	311

- ・ 当項目につきましては、注記事項にございます有価証券関係をご参照下さい。

その他有価証券で時価のあるもの

(単位：百万円)

種 類		平成 23 年 3 月 末	平成 24 年 3 月 末	
株 式	取 得 原 価	—	—	
	貸借対照表計上額	—	—	
	評 価 差 額	—	—	
	評 価 差 額 益	—	—	
	評 価 差 額 損	—	—	
債 券	国 債	取 得 原 価	890,591	367,753
		貸借対照表計上額	890,562	367,777
		評 価 差 額	▲29	23
		評 価 差 額 益	14	31
		評 価 差 額 損	▲43	▲8
	地 方 債	取 得 原 価	196,929	158,245
		貸借対照表計上額	196,775	158,248
		評 価 差 額	▲153	2
		評 価 差 額 益	0	30
		評 価 差 額 損	▲153	▲28
	社 債	取 得 原 価	360,088	220,157
		貸借対照表計上額	359,870	220,126
		評 価 差 額	▲217	▲31
		評 価 差 額 益	4	45
		評 価 差 額 損	▲222	▲77
外 国 証 券	取 得 原 価	405	—	
	貸借対照表計上額	405	—	
	評 価 差 額	—	—	
	評 価 差 額 益	—	—	
	評 価 差 額 損	—	—	
そ の 他	取 得 原 価	15,000	10,000	
	貸借対照表計上額	15,009	9,997	
	評 価 差 額	9	▲2	
	評 価 差 額 益	9	0	
	評 価 差 額 損	—	▲2	
合 計	取 得 原 価	1,463,015	756,157	
	貸借対照表計上額	1,462,623	756,148	
	評 価 差 額	▲391	▲8	
	評 価 差 額 益	28	108	
	評 価 差 額 損	▲419	▲117	

- ・ 貸借対照表の「有価証券」のほか、「現金預け金」中の譲渡性預け金が含まれております。

金銭の信託の保有目的別内訳

- ・ 該当ありません。

## 主要な業務の状況を示す指標

### ■ デリバティブ取引関係

#### デリバティブ取引

- ・ 当社はヘッジを目的とした金利スワップ取引を行っておりますが、すべての取引はヘッジ会計における金利スワップの特例処理を適用しているため、当項目に記載する事項はございません。

□ 信託業務に関する主要な指標

■ 信託財産残高表

(単位：百万円)

	平成 23 年 3 月末	平成 24 年 3 月末
( 資 産 の 部 )		
有 価 証 券	298,483	332,684
( 国 債 )	(284,689)	(318,970)
( 外 国 証 券 )	(4,007)	(5,007)
(その他有価証券)	(9,787)	(8,706)
受 託 有 価 証 券	6,261	7,155
金 銭 債 権	500	—
そ の 他 債 権	19	11
コ ー ル ロ ー ン	253,923	275,319
銀 行 勘 定 貸	59	71
現 金 預 け 金	91,550	85,700
合 計	650,796	700,941
( 負 債 の 部 )		
特 定 金 銭 信 託	131,773	148,856
金銭信託以外の金銭の信託	512,260	544,928
有 価 証 券 の 信 託	6,262	7,156
金 銭 債 権 の 信 託	500	—
合 計	650,796	700,941

- ・ 当社は、元本補てん契約のある信託、年金信託、財産形成給付信託および貸付信託の取扱残高はございません。
- ・ 次頁にて、金銭信託の受託状況を表示しております。

## 信託業務に関する主要な指標

### ■ 金銭信託の受託状況

#### 信託期間別の元本残高

(単位：百万円)

期 間	平成 23 年 3 月末	平成 24 年 3 月末
1 年 未 満	—	—
1 年以上 2 年未満	—	—
2 年以上 5 年未満	—	0
5 年 以 上	30	28
その他のもの	127,732	124,888
合 計	127,763	124,917

#### 貸出金および有価証券による運用状況

(単位：百万円)

	平成 23 年 3 月末	平成 24 年 3 月末
貸 出 金	—	—
有 価 証 券	10,532	28,788
合 計	10,532	28,788

#### 有価証券の種類別残高

(単位：百万円)

	平成 23 年 3 月末	平成 24 年 3 月末
国 債	6,525	23,781
外 国 証 券	4,007	5,007
合 計	10,532	28,788

## □ 自己資本の充実の状況

### ■ 自己資本の構成に関する事項

(単位：百万円)

	平成 23 年 3 月末	平成 24 年 3 月末
基本的項目 (Tier I)		
資 本 金	14,000	14,000
資 本 準 備 金	3,932	3,932
利 益 準 備 金	—	—
そ の 他 利 益 剰 余 金	4,291	5,831
そ の 他 有 価 証 券 の 評 価 差 損	—	—
基 本 的 項 目 計 ①	22,224	23,764
補完的項目 (Tier II)		
一 般 貸 倒 引 当 金	226	311
補 完 的 項 目 計 ②	226	311
自 己 資 本 総 額 ③ ( ① + ② )	22,451	24,076
控 除 項 目		
他 の 金 融 機 関 の 資 本 調 達 手 段 の 意 図 的 な 保 有 相 当 額	1	1
自 己 資 本 控 除 と さ れ る 証 券 化 エ ク ス ポ ー ジ ャ ー	368	306
控 除 項 目 計 ④	369	307
自 己 資 本 額 ⑤ ( ③ - ④ )	22,081	23,768
リ ス ク ・ ア セ ッ ト 等		
資 産 ( オ ン ・ ハ ー ラ ン ス ) 項 目	89,057	68,090
オ フ ・ ハ ー ラ ン ス 取 引 項 目	681	346
オ ハ ー レ ー シ ョ ナ ル ・ リ ス ク 相 当 額 を 8 % で 除 して 得 た 額	3,677	3,432
リ ス ク ・ ア セ ッ ト 等 計 ⑥	93,415	71,869
自 己 資 本 比 率 ( 国 内 基 準 ) ( = ⑤ / ⑥ × 100 )	23.63%	33.07%

## 自己資本の充実の状況

### ■ 自己資本の充実度に関する事項

#### 信用リスクに対する所要自己資本の額

##### ■ 標準的手法

(単位:百万円)

	平成 23 年 3 月末	平成 24 年 3 月末
貸 出 金	1,935	1,988
有 価 証 券	1,584	705
そ の 他	69	42
合 計	3,589	2,737

#### 証券化エクスポージャーに対する所要自己資本の額

- ・ 該当ありません。

#### オペレーショナルリスクに対する所要自己資本の額

##### ■ 基礎的手法

(単位:百万円)

平成 23 年 3 月末	平成 24 年 3 月末
147	137

#### 単体自己資本比率および単体基本的項目比率

	平成 23 年 3 月末	平成 24 年 3 月末
単体自己資本比率	23.63%	33.07%
単体基本的項目比率	23.79%	33.06%

#### 単体総所要自己資本額

(単位:百万円)

平成 23 年 3 月末	平成 24 年 3 月末
3,736	2,874



## ■ 信用リスクに関する事項

## 信用リスクに関するエクスポージャーの期末残高

・ 地域別、業種別、残存期間別（証券化エクスポージャーを除く）

(単位：百万円)

平成 23 年 3 月 末	合 計	貸 出 金	有 価 証 券	コ ミ ッ ト メ ン ト 等	そ の 他	
地域別・業種別	製 造 業	33,326	33,326	—	—	—
	漁 業	—	—	—	—	—
	鉱 業	480	480	—	—	—
	建 設 業	2,000	2,000	—	—	—
	電 気 ・ ガ ス ・ 熱供給・水道業	30,799	2,004	28,795	—	—
	情 報 通 信 業	9,407	2,636	6,266	500	4
	運 輸 業	20,678	11,192	9,485	—	—
	卸 売 業	5,618	5,618	—	—	—
	小 売 業	119	119	—	—	—
	金 融 ・ 保 険 業	168,691	13,512	58,511	23,797	72,869
	不 動 産 業	7,341	7,297	—	—	43
	物 品 賃 貸 業	2,950	2,950	—	—	—
	教 育 ・ 学 習 支 援 業	6,031	—	6,031	—	—
	医 療 ・ 福 祉	—	—	—	—	—
	サ ー ビ ス 業	1,596	81	1,515	—	—
	中 央 政 府 等	1,577,047	130,153	1,419,036	—	27,858
そ の 他	986	—	373	29	583	
国 内 合 計	1,867,076	211,373	1,530,015	24,327	101,360	
残存期間別	1 年 以 内	1,503,888	135,803	1,273,010	22,693	72,381
	1 年 超 ~ 3 年 以 内	263,447	48,990	212,873	1,583	2
	3 年 超 ~ 5 年 以 内	16,713	16,667	—	45	1
	5 年 超	53,490	9,727	43,758	5	—
	期 限 な し	29,536	183	377	—	28,974
	合 計	1,867,076	211,373	1,530,015	24,327	101,360

自己資本の充実の状況

信用リスクに関するエクスポージャーの期末残高

・ 地域別、業種別、残存期間別（証券化エクスポージャーを除く）

(単位：百万円)

平成 24 年 3 月末		合 計	貸 出 金	有 価 証 券	コ ミ ッ ト メ ン ト 等	そ の 他
地域別・業種別	製 造 業	31,650	31,650	—	—	—
	漁 業	—	—	—	—	—
	鉱 業	384	384	—	—	—
	建 設 業	1,436	1,436	—	—	—
	電気・ガス・ 熱供給・水道業	17,725	—	17,725	—	—
	情 報 通 信 業	5,914	2,688	2,714	500	11
	運 輸 業	17,998	11,934	6,063	—	—
	卸 売 業	5,609	5,609	—	—	—
	小 売 業	—	—	—	—	—
	金融・保険業	113,082	9,533	21,804	81,368	376
	不 動 産 業	10,225	10,181	—	—	43
	物 品 賃 貸 業	2,950	2,950	—	—	—
	教育・学習支援業	4,405	—	4,405	—	—
	医 療 ・ 福 祉	—	—	—	—	—
	サ ー ビ ス 業	26	26	—	—	—
	中 央 政 府 等	778,127	21,918	747,243	—	8,965
	そ の 他	2,037	—	1,418	25	593
国 内 合 計		991,572	98,314	801,375	81,893	9,989
残存期間別	1 年 以 内	739,317	33,971	623,762	81,190	391
	1 年超～3 年以内	178,418	42,349	135,476	590	2
	3 年超～5 年以内	13,820	13,794	—	25	0
	5 年 超	50,037	8,125	41,824	86	—
	期 限 な し	9,978	72	311	—	9,594
	合 計		991,572	98,314	801,375	81,893

三ヶ月以上延滞エクスポージャーまたはデフォルトしたエクスポージャー等の  
期末残高

■地域別、業種別 (単位:百万円)

	平成 23 年 3 月末	平成 24 年 3 月末
建設業	138	11
金融・保険業	183	114
不動産業	176	56
サービス業	31	26
業種別合計	529	208
国内合計	529	208

貸倒引当金の期末残高および期中増減額

- ・ 当項目につきましては、「貸倒引当金残高および期中増減額」をご参照下さい。

個別貸倒引当金の地域別、業種別の内訳

■地域別、業種別 (単位:百万円)

平成 23 年 3 月末	期首残高	期中増減額	期末残高
建設業	731	▲408	322
金融・保険業	275	▲140	135
不動産業	828	▲331	497
サービス業	227	▲170	57
その他	417	▲417	—
業種別合計	2,480	▲1,468	1,011
国内合計	2,480	▲1,468	1,011

(単位:百万円)

平成 24 年 3 月末	期首残高	期中増減額	期末残高
製造業	—	250	250
建設業	322	94	416
金融・保険業	135	▲34	100
不動産業	497	▲391	105
サービス業	57	▲7	49
業種別合計	1,011	▲90	921
国内合計	1,011	▲90	921

貸出金償却額

- ・ 該当ありません。

## 自己資本の充実の状況

### 標準的手法が適用されるエクスポージャーの状況

- ・ リスク・ウェイトの区分別信用リスク削減効果勘案後の残高  
(証券化エクスポージャーを除く)

(単位:百万円)

リスク・ウェイト	平成23年3月末		平成24年3月末	
	格付あり	格付なし	格付あり	格付なし
0%	—	1,670,074	—	849,022
10%	—	23,434	1,475	18,573
20%	46,016	30,974	17,529	17,150
50%	47,512	162	53,207	2,011
70%	—	10	—	5
75%	2,000	—	2,000	—
100%	20,981	24,796	21,539	8,193
120%	734	—	550	—
150%	—	7	—	4
資本控除	—	369	—	307

### ■ 信用リスク削減手法に関する事項

#### 信用リスク削減手法が適用されたエクスポージャーの額

- ・ 該当ありません。

#### 保証等が適用されたエクスポージャーの額

(単位:百万円)

	平成23年3月末	平成24年3月末
保証	24,133	27,321

■ 派生商品取引等の取引相手のリスクに関する事項

与信相当額の算出方法

- ・ カレント・エクスポージャー方式

グロス再構築コスト合計額

(単位:百万円)

平成 23 年 3 月末	平成 24 年 3 月末
760	302

担保に関する事項

- ・ 該当ありません。

クレジット・デリバティブに関する事項

- ・ 該当ありません。

■ 証券化エクスポージャーに関する事項

- ・ 該当ありません。

■ 銀行勘定における出資等または株式等エクスポージャーに関する事項

貸借対照表計上額

(単位:百万円)

	平成 23 年 3 月末	平成 24 年 3 月末
上場株式等エクスポージャー	—	—
上記以外の株式等エクスポージャー	373	311

株式等エクスポージャーの売却および償却に伴う損益の額

- ・ 該当ありません。

貸借対照表で認識し、損益計算書で認識されない評価損益の額

- ・ 該当ありません。

## 自己資本の充実の状況

### 貸借対照表および損益計算書で認識されない評価損益の額

- ・ 該当ありません。

### ■ 銀行勘定における金利リスクに関して銀行が内部管理上使用した金利ショックに対する損益または経済的価値の増減額

- ・ 標準的金利ショックによる試算
  - ・ 保有期間: 1年
  - ・ 観測期間: 5年
  - ・ 金利ショック幅: 99パーセンタイル値

(単位:百万円)

経済価値変化	平成23年3月末	平成24年3月末
金利上昇時	▲4,045	▲366
金利下降時	1,623	1,482